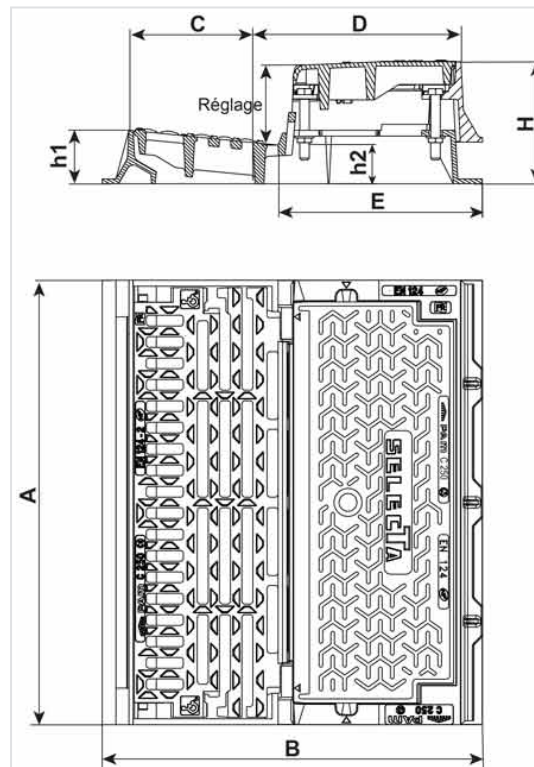


Bouche d'égout SELECTA MAXI PMR Profil droit Classe C250 - Grille plate avec barreau sélecteur



| AxB (mm) | Masse grille (kg) | Masse dalle (kg) | Masse cadre + rehausse (kg) | Masse ensemble (kg) | Surface d'avalement | Conditionnement | Référence |
|----------|-------------------|------------------|-----------------------------|---------------------|----------------------------|-----------------|-------------|
| 750x640 | 23 | 24 | 44 | 88,79 | 8.7 → 11.6 dm ² | 6 | ECSE75MFX46 |

| AxB (mm) | C (mm) | D (mm) | E (mm) | H (mm) | h1 (mm) | h2 (mm) | Réglage en hauteur (mm) |
|----------|--------|--------|--------|--------|---------|---------|-------------------------|
| 750x640 | 250 | 308 | 345 | 205 | 90 | 65 | 140 |

Largeur des ouvertures : 18 mm ≤ L ≤ 20 mm - Longueur des ouvertures : 55 mm ≤ L ≤ 165 mm

Matériaux et revêtements :

- Cadre, grille et dalle en fonte ductile EN GJS 400-15 avec revêtement mince par autophorèse de copolymère en phase aqueuse



Origine France Garantie

- Ce produit est fabriqué en France dans notre fonderie de Blénod-les-Pont-A-Mousson (54), et certifié Origine France Garantie. Ce qui garantit auprès des consommateurs la fabrication française selon un cahier des charges disponible sur originefrancegarantie.fr. Le numéro de certification est : BVCert 6026906.
- « *La certification Origine France Garantie est attribuée par un organisme certificateur indépendant. Des contrôles sont ensuite effectués chaque année afin de vérifier que le produit est bien fabriqué à 100 % en France et qu'au moins 50% des frais de fabrication (matières premières comprises) du produit sont d'origine française.* »

Domaine d'emploi :

- Classe C 250 (Groupe 3) suivant la norme EN 124-2, destinés aux trottoirs circulés et zones comparables soumises au passage de véhicules.
- Compatible avec les bordures droites à 90°.
- Conforme à la législation concernant le cheminement des personnes à mobilité réduite.

Principales caractéristiques :

- Grille et dalle :
 - articulées séparément et démontables simplement
 - sécurisées par barreaux élastiques nécessitant un outil pour l'ouverture.
- Ouverture totale offrant une grande surface de passage : 540 x 450 mm.
- Cadre en 2 parties réglable en hauteur et en inclinaison.
- Résistance à la charge de la grille augmentée à 40 tonnes (400 kN).
- Vis de réglage à l'intérieur permettant un ajustement après scellement.
- [Mise en oeuvre](#)



Produits associés



Notice de pose - Bouches
d'égout SELECTA 500 et
MAXI C250 - Mise en
oeuvre