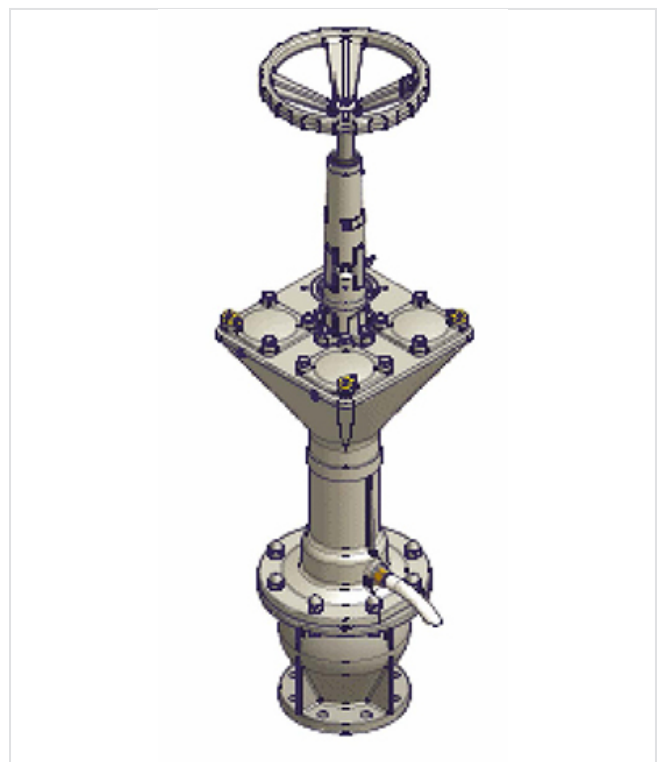
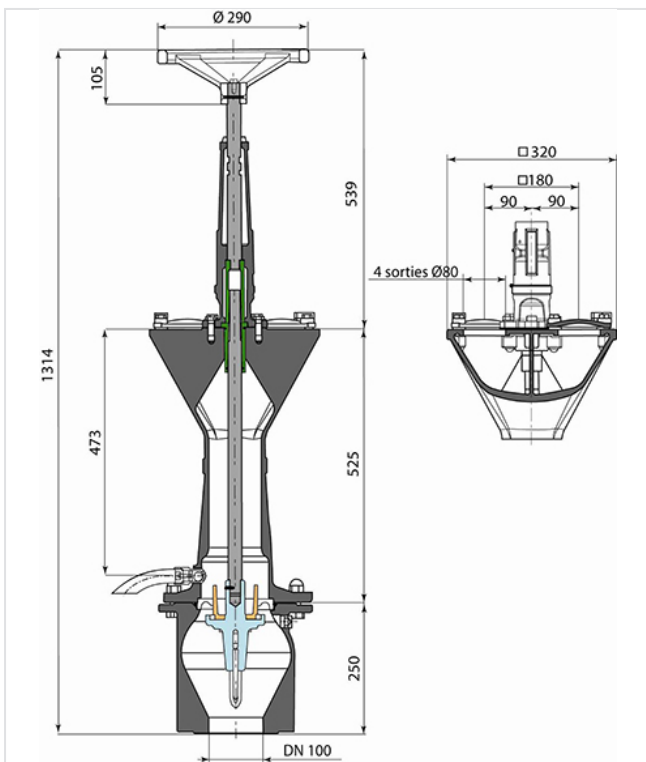


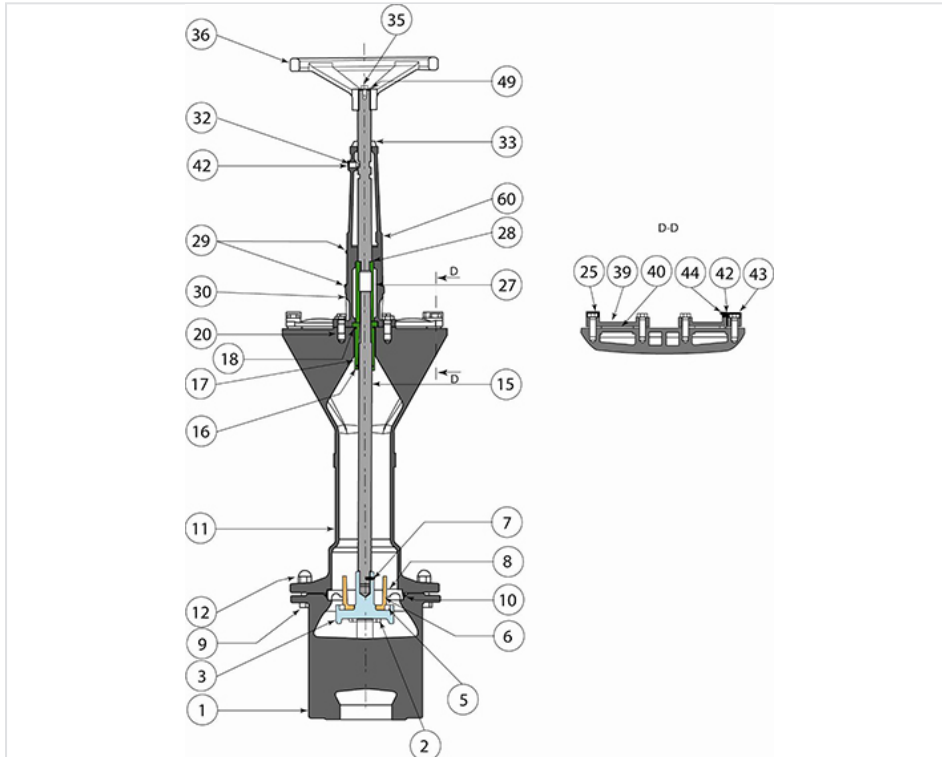
Borne ADMP GHM+ incongelable - DN100

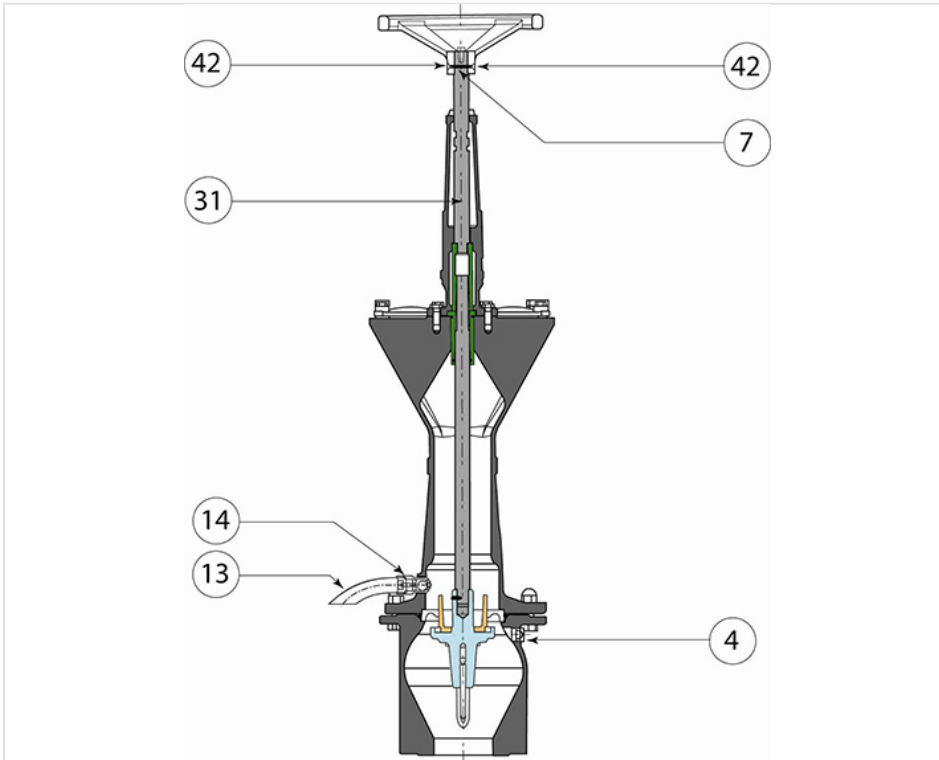


DN (mm)	Masse (kg)	Référence
100	73,00	219659



Matériaux et revêtements






Item	Désignation	Matériau	Revêtement
1	Carter inférieur	Fonte EN-GJL-250	Rilsan noir
2	Vis HM10 35x35	Acier inox A2-70	
3	Corps de clapet	Fonte GJS 400-15	Rilsan noir
4	Bouchon	Laiton	
5	Garniture d'étanchéité	Caoutchouc	
6	Garniture anti-bélier	Laiton	
7	Goupille cannelée G07 5x40	Acier inox	
8	Siège du clapet	Laiton	
9	Vis HM16 50x50	Acier inox A2-70	
10	Joint torique R62	Caoutchouc	
11	Carter supérieur	Fonte EN-GJS-400-15	Rilsan noir
12	Ecrou borgne M16	Acier Inox A2-70	
13	Coude de vidange	PVC	
14	Décharge à bille	Laiton	
15	Vis de manœuvre	Acier Inox	
16	Joint torique R19	Caoutchouc	

Item	Désignation	Matériau	Revêtement
17	Guide vis	Laiton	
18	Joint torique R24	Caoutchouc	
20	Vis HM 12x30	Acier Z.B	
25	Vis HM 12x40	Acier Inox A2-70	
27	Ecrou de manœuvre	Laiton	
28	Rondelle de frottement		
29	Graisseur à bec 45° M8x125		
30	Colonne de vannage	Fonte EN-GJS-400-15	Rilsan jaune
31	Tige de manœuvre	Acier Inox	
32	Vis HC M10 20x20	Acier inox A2-70	
33	Garniture d'étanchéité	Caoutchouc	
35	Vis HM8 10x10	Acier Inox A2-70	
36	Volant diam 290	Fonte EN-GJL-250	
39	Plaque d'obturation de 65	Fonte EN-GJL-250	Rilsan noir
40	Joint plat 115x67x5	Caoutchouc	
42	Pastille de plombage 9x2	Plomb	
43	Coupelle de plombage	ABS	
44	Vis Tc M4x10	Acier inox A2-70	
49	Rondelle d'identification	Aluminium	
60	Plaque d'immatriculation	Aluminium	

Marquage des caisses

	
219659	1
Borne Irrigation GHM+	
ADMP DN100	