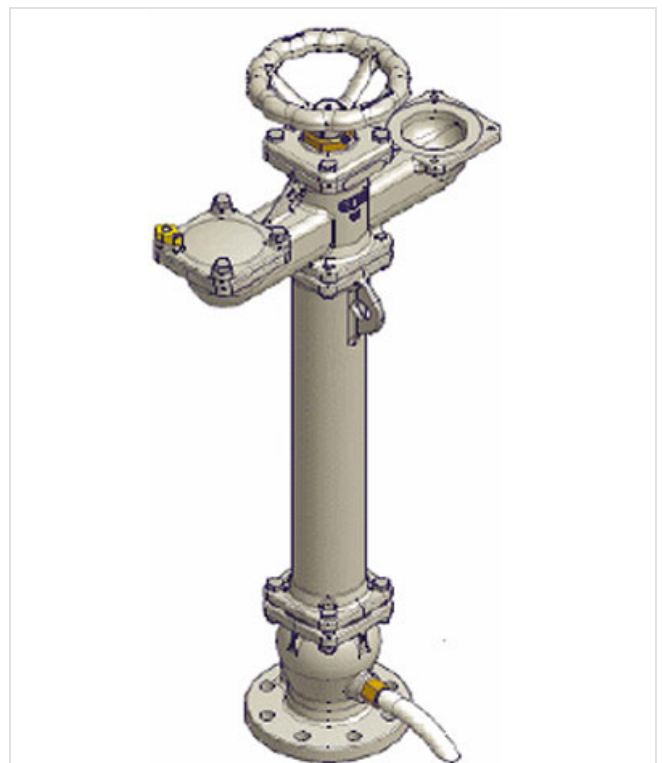
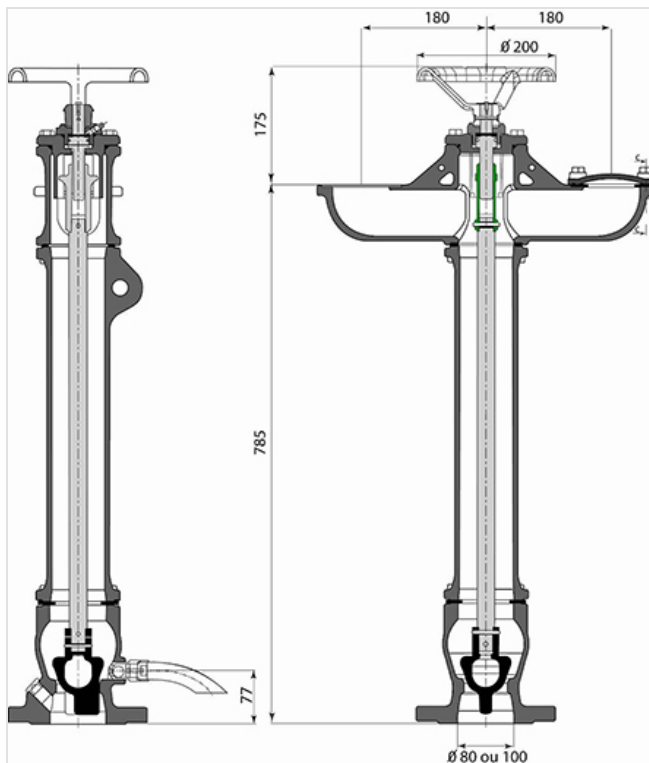


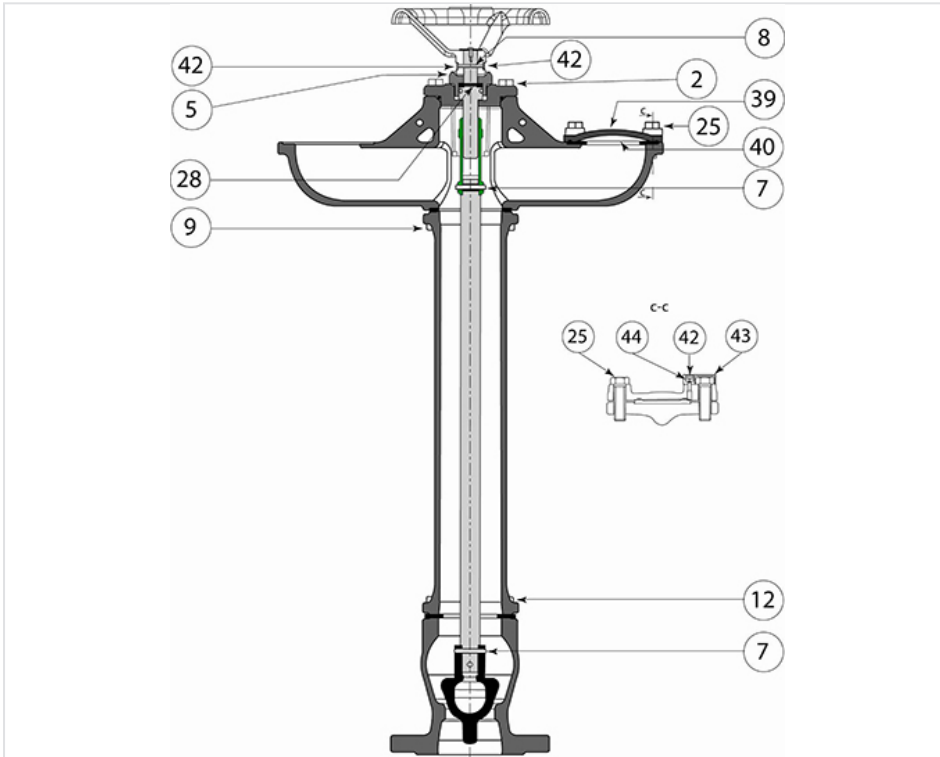
**Borne GH 802 longue GHM+ incongelable - DN80-100**



DN (mm)	Masse (kg)	Référence
80	36,00	219619
100	37,00	219660




## Matériaux et revêtements





Item	Désignation	Matériau
17	Porte vannage GH	Fonte EN-GJL-250
18	Joint torique 42.2x3	Caoutchouc
20	Rondelle d'appui clapet	Acier inox
25	Vis HM 12x40	Acier Inox A2-70
27	Ecrou de manœuvre	Laiton
28	Ensemble roulement à aiguilles 17x30	
29	Graisseur droit M6	
30	Joint plat 104x85x5	Caoutchouc
31	Tige de manœuvre longue L=635mm	Acier Inox
36	Volant GH 802	Fonte ductile EN-GJS-400-150 ou 500-7
39	Plaque d'obturation de 65	Fonte EN-GJL-250
40	Joint plat 115x67x5	Caoutchouc
41	Joint plat 115x83x4	Caoutchouc
42	Pastille de plombage 9x2	Plomb
43	Coupelle de plombage	ABS
44	Vis Tc M4x10	Acier inox A2-70
49	Rondelle d'identification	Aluminium
60	Plaque d'immatriculation	Aluminium

## Marquage des caisses

	
<b>219619</b>	<b>1</b>
Borne Irrigation GHM+	
GH802 LONGUE DN80	