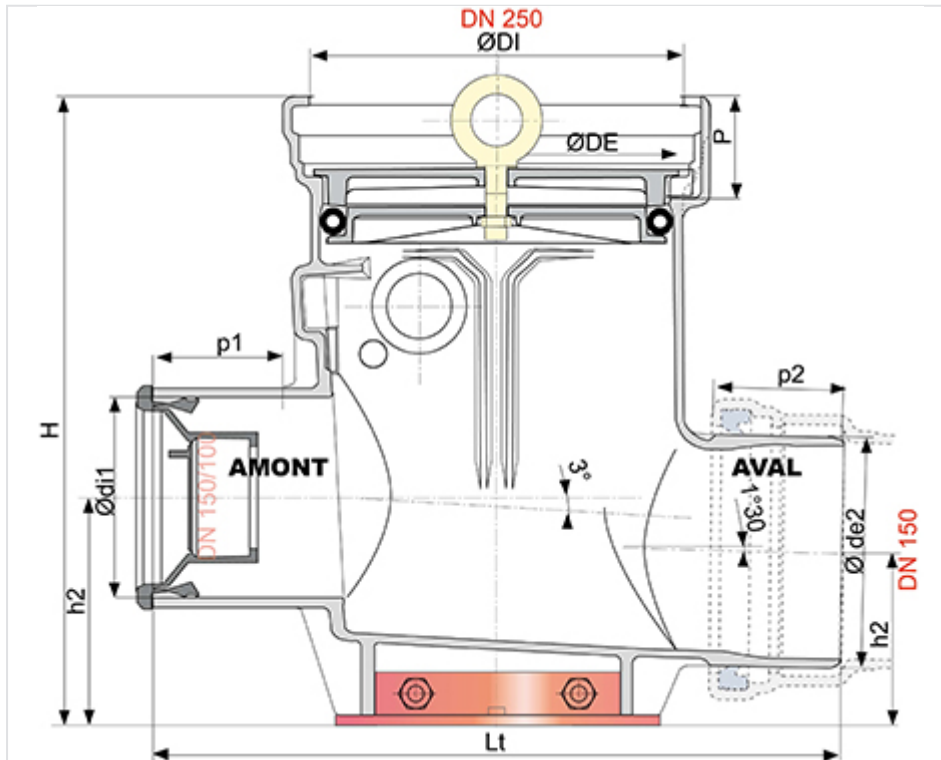


**Boîte de Contrôle gravitaire en fonte ductile avec bouchon expansible plombé +
Joint IM**



DN (mm)	ØDE maxi (mm)	ØDI (mm)	P (mm)	H (mm)	Lt (mm)	Ødi1 (mm)	p1 (mm)	h1 (mm)	Øde2 maxi (mm)	p2 (mm)	h2 (mm)	Type	Masse (kg)	Référence
250	275	275	73	460	508	149	100	169	169,7	98	132	avec tampon	39,55	TUB25BY0J



Principales caractéristiques :

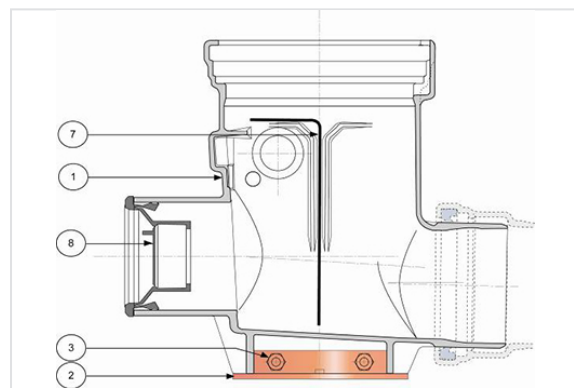
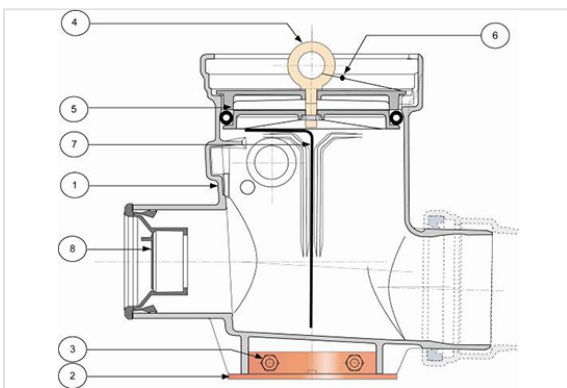
- Revêtement intérieur et extérieur : époxy poudre brun-rouge (RAL 3009) d'épaisseur 250 microns
- Raccords et joints sont livrés en sac polyéthylène opaque brun-rouge
- Bague de joint IM : nitrile
- EN 598 / Marquage CE
- Déclaration des performances [DoP-BIOGAN002FR](#)
- Conçu selon le respect des textes réglementaires :
 - NF EN 476 : prescriptions générales pour les composants utilisés dans les réseaux
 - NF EN 752 : conception des projets d'assainissement
 - NF EN 1610 : réception des ouvrages
 - CCTG Fascicule 70 (ouvrage d'assainissement)

Domaine d'emploi :

- Système : séparatif
- Type de fonctionnement : gravitaire
- Type d'effluent : eaux usées
- Pose tous terrains
- Parfaitement étanche et imperméable

- Pour des effluents entre pH1 et pH13
- Permet le repérage du branchement et son exploitation
- Le joint IM DN250 permet une rehausse avec tuyau BIOGAN (ou Integral)

Matériaux et revêtements :



Item	Désignation	Matériaux	Revêtements	Conditionnement
1	Corps	FGS	250µ Epoxy poudre (PEC) brun rouge RAL 3009	Boîte avec sa semelle assemblée + joint DN250 livré en sac Polyéthylène opaque brun rouge
2	Semelle	FGS	250µ Epoxy poudre (PEC) brun rouge RAL 3009	
3	Boulons	Acier	Zingué bichromaté	Sac Polyéthylène opaque brun rouge
4	Poignée			
5	Tampon étanche à plomber	FGS	250µ Epoxy poudre (PEC) brun rouge RAL 3009	
6	Plomb			
7	Cloison	Tôle	Electro-zinguée	
8	Joint de réduction	Nitrile		