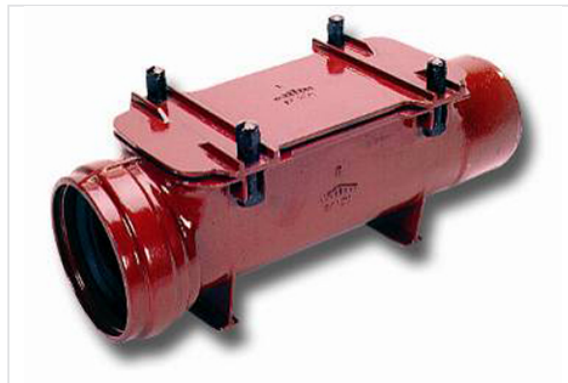
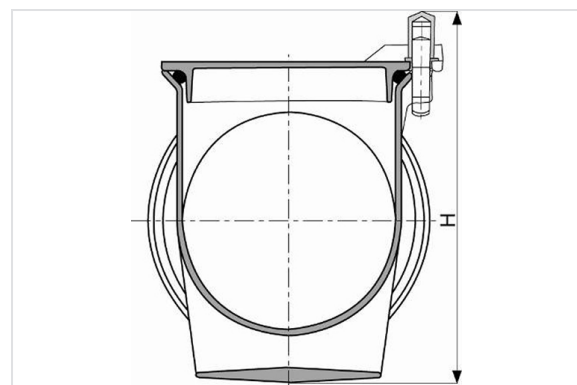
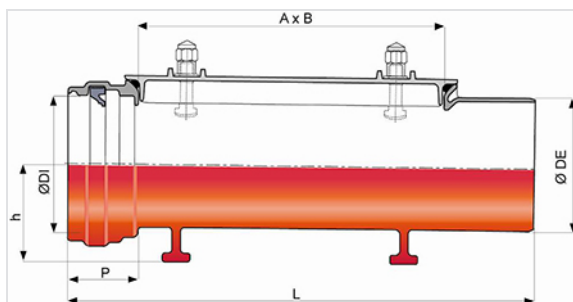


Boîte de nettoyage étanche en fonte ductile + Joint IM



DN (mm)	L (mm)	AxB (mm)	P (mm)	ØDI (mm)	ØDE (mm)	h (mm)	H (mm)	Masse (kg)	Référence
150	615	400x150	87	175	170	113	272	19,00	TJB15BJ
200	632	400x200	88	225	222	155	339	28,50	TJB20BJ



Principales caractéristiques :

- Revêtement extérieur-intérieur : poudrage époxy rouge 250µm (PECR)
- EN 598 / Marquage CE
- Déclaration des performances [DoP-INTEGRAL005FR](#)
- Marque NF
- Durabilité renforcée
- Conçu selon le respect des textes réglementaires :
 - NF EN 476 : Prescriptions générales pour les composants utilisés dans les réseaux

- NF EN 752 : Conception des projets d'assainissement
- NF EN 1610 : Réception des ouvrages
- CCTG Fascicule 70 (ouvrage d'assainissement)

- Etanchéité parfaite
- Joint IM compris (collecteur)
- 4 boulons et 1 joint torique NBR (12 mm DN150 – 23 mm DN200) compris (couvercle)
- Dimension de la clé pour le serrage des écrous : 24

Domaine d'emploi :

- Dispositif en fonte d'accès à la canalisation
- Eaux usées domestiques

Produits associés



Bague de joint IM pour raccords gravitaires