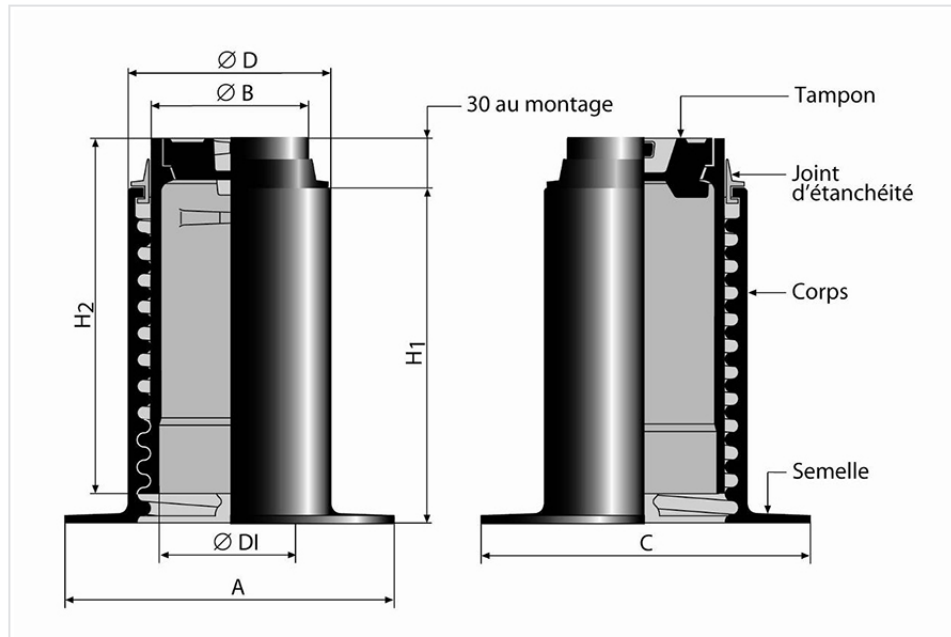


## Bouche à Clé PAVA 14



Type	H1 (mm)	H2 (mm)	$\varnothing DI$ (mm)	A (mm)	C (mm)	B (mm)	D (mm)	Rehaussabilité (mm)	Conditionnement	masse tampon (kg)	Masse (kg)	Référence
Empreinte ronde ouverture crochet	250	250	102	240	220	114	147	184	50	0,8	12,93 kg	F2PVAC
Empreinte carrée ouverture crochet	250	250	102	240	220	114	147	184	50	0,8	12,93 kg	F2PVBC
Empreinte hexagonale ouverture crochet	250	250	102	240	220	114	147	184	50	0,8	12,93 kg	F2PVDC

Bouche à clé avec marquage "EAU" sur tampon, sans chaînette

### Matériaux et revêtements :

- Corps, semelle et tampon en fonte ductile EN GJS 400-15, revêtus d'un enduit bitumineux.
- Joint d'étanchéité en NBR.



## Domaine d'emploi :

- Produit non soumis à la norme EN 124-2.
- Toutes zones nécessitant l'accès à un robinet-vanne enterré.

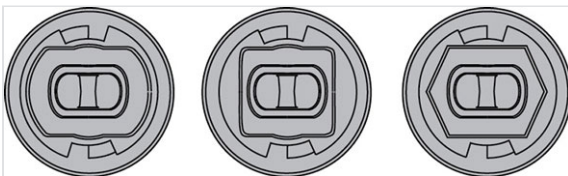
## Origine France Garantie

- Ce produit est fabriqué en France dans notre fonderie de Blénod-les-Pont-A-Mousson (54), et certifié Origine France Garantie. Ce qui garantit auprès des consommateurs la fabrication française selon un cahier des charges disponible sur [originefrancegarantie.fr](http://originefrancegarantie.fr). Le numéro de certification est : BVCert 6026906.
- « La certification Origine France Garantie est attribuée par un organisme certificateur indépendant. Des contrôles sont ensuite effectués chaque année afin de vérifier que le produit est bien fabriqué à 100 % en France et qu'au moins 50% des frais de fabrication (matières premières comprises) du produit sont d'origine française. »

## Principales caractéristiques :

- [Bouche à clé avec rehausse intégrée](#)
- Ailettes latérales à la base du corps évitant la rotation et grande surface de semelle réduisant les risques d'affaissement sous trafic
- [Système autobloquant permettant d'éviter l'aspiration du tampon lors du passage d'un engin de nettoyage](#)
- [Facilité de mise à niveau lors des réfections de chaussées](#)

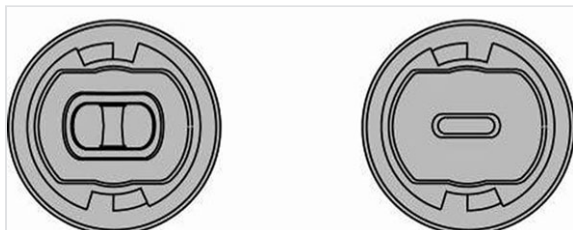
## Type d'empreintes disponibles pour l'identification des réseaux :



Ronde - Carrée - Hexagonale

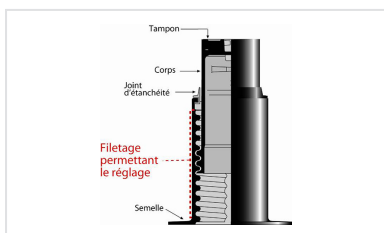


### Tampon adapté à différents outils d'ouverture :

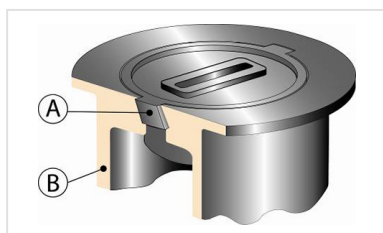


Crochet - Burin

### Produits associés



Info produit - PAVA -  
Rehaussabilité Intégrée



Bouche à Clé TOTALE et  
PAVA - Tampon Anti-  
Aspiration



Notice de pose - Bouche à  
Clé PAVA