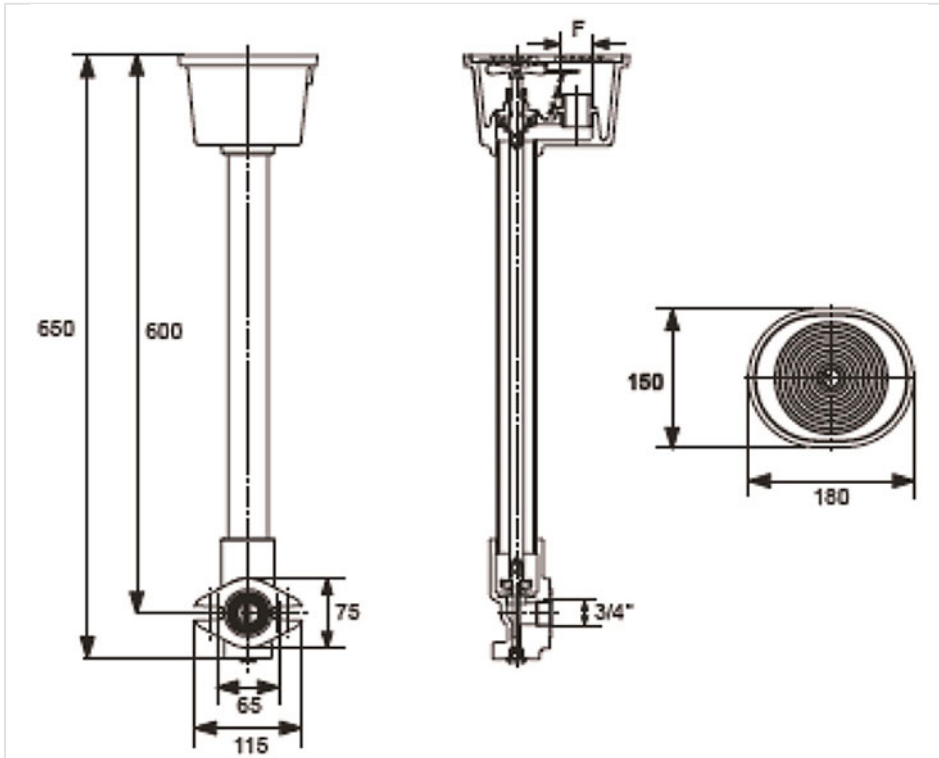


Bouche d'arrosage incongelable Type 80.20 DN20



Ces bouches d'arrosage sont conçues pour être installées sur des pelouses ou par extension hors charge roulante. Elles ne sont nullement décrites dans une norme française ou internationale.

DN (mm)	Masse (kg)	Référence
20	5,60	RFA20PA0F



Description

Concept permettant d'assurer, quelle que soit la saison, une fourniture d'eau au niveau du sol destinée à l'arrosage et au lavage.

Coffre et couvercle métalliques abritant une prise d'eau fileté au pas du gaz pour raccordement d'éléments fixes ou mobiles (voir tableau) :

- Demi-raccords symétriques sans verrou ou raccords express
- Coudes, cols de cygne orientables ou demi-raccords avec écrous tournants

Charge roulante admissible = 10 KN.

Organe d'obturation interchangeable fileté 1"¼ gaz, accessible depuis le niveau du sol comprenant :

- Une tige porte-clapet manœuvrable par tête à manette, à cache entrée ou à carré selon option
- Un clapet situé en partie inférieure

Important : fonctionnement en ouverture ou fermeture totale uniquement.

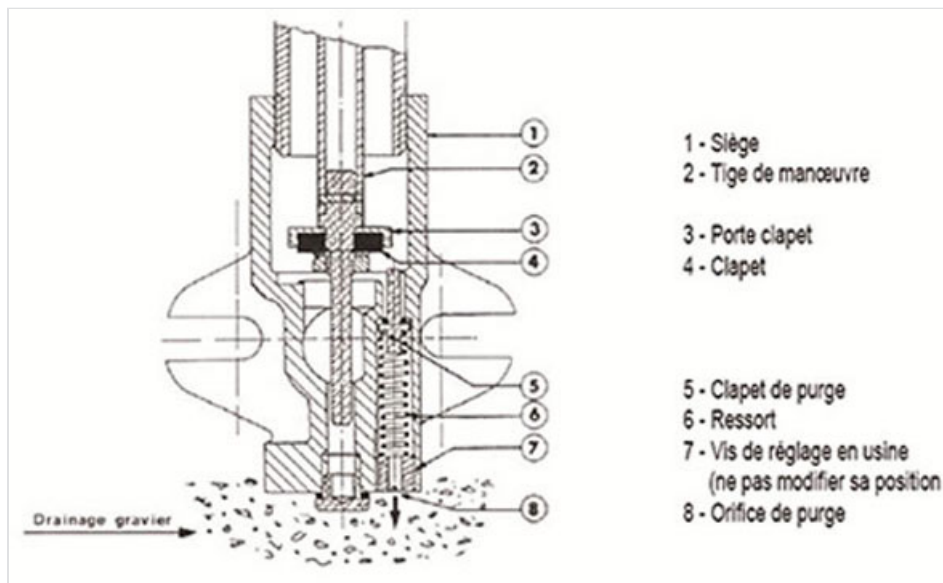
Protection des risques de gel par dispositif de vidange automatique de la colonne après fermeture totale de l'obturateur.

Raccordement au réseau :

- Par bride pour : contrebride taraudée au pas du gaz réf. 90B ; contrebride spécifique pour tube PVC réf. 90P
- Par taraudage au pas du gaz ISO 228-1 NF E 03-005 pour tous raccords filetés

Pression de fonctionnement admissible : 10 bars.

Matériaux et revêtements :



Caractéristiques techniques

- Coffre, couvercle, siège : fonte EN-GJL – NF EN 1561
- Chaînette : acier
- Organe de manœuvre :
 - Tête : laiton
 - Tige : aluminium
 - Clapet : caoutchouc NF EN 681-1
- Colonne : acier galvanisé peint
- Purgeur automatique :
 - Guide ressort : laiton
 - Vis de réglage : laiton
 - Ressort : acier inox

DN	Possibilité de raccordement sur prise d'eau			
mm	½ raccord symétrique sans verrou	Raccord express	Coude ou col de cygne orientables	Raccord d'arrosage droit à écrou tournant
20	1" en permanence avec coffre fermé	1" avec coffre ouvert uniquement	Avec coffre ouvert uniquement	Avec coffre ouvert uniquement

Installation

Il est recommandé d'éviter le contact direct de la terre avec la partie inférieure de la bouche, et de drainer l'écoulement de purge à l'aide de gravier exclusivement.

Utilisation

Ne pas utiliser la bouche en position intermédiaire. Elle doit être soit ouverte à fond pour assurer la fermeture totale du système de purge, soit fermée complètement afin de garantir la vidange complète de la colonne.

Maintenance

Remplacement de la tige de manœuvre : la totalité de la tige se démonte en dévissant la partie supérieure de la tête (6 pans de 23 mm sur plats).