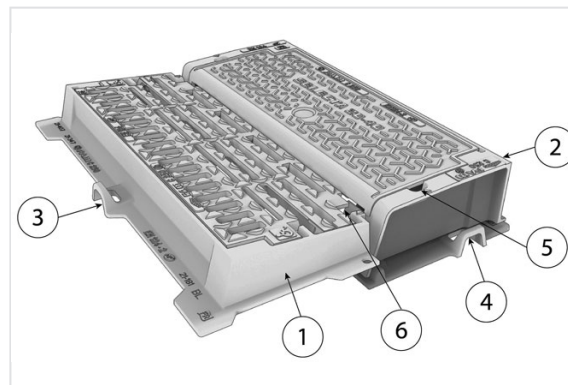


Bouche d'égout SELECTA MAXI PMR 20-40 surbaissée Classe C250

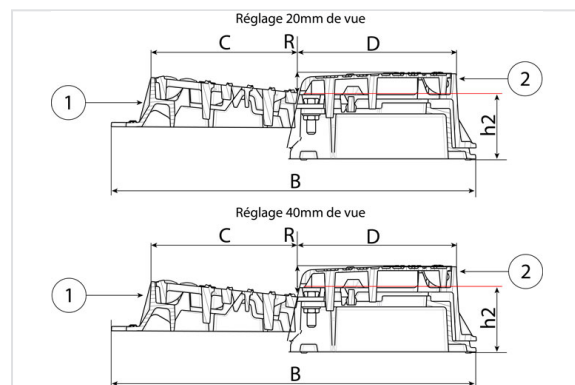
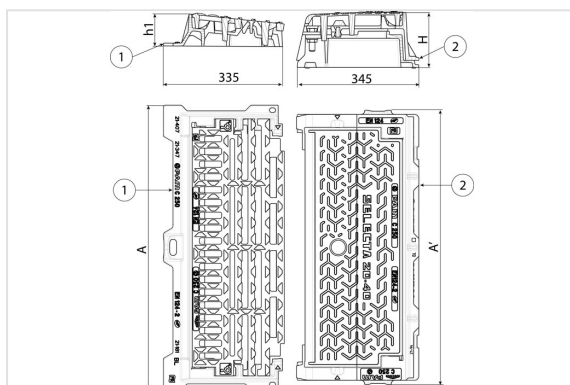


AxB (mm)	Surface d'avalement	Masse grille + cadre (kg)	Masse ensemble tampon	Masse ensemble	Conditionnement	Référence
800x675	40 mm de vue/visible face → 7 dm ²	37	55 kg	90,58 kg	6	ECSE75UFX13

Cotes de rehaussabilité : (par rapport au fil d'eau) - Position basse : H-h2 = 40 mm - Position haute : H-h2 = 20 mm

AxB (mm)	C (mm)	D (mm)	H (mm)	h1 (mm)	h2 (mm)	Réglage en hauteur (mm)
800x675	268	296	155	90	115	

Largeur des ouvertures : 18 mm ≤ L ≤ 20 mm - Longueur des ouvertures : 55 mm ≤ L ≤ 165 mm





Matériaux et revêtements :

- Cadres, grille, dalle et rehausse en fonte ductile EN GJS 400-15 avec revêtement mince par autophorèse de copolymère en phase aqueuse

Origine France Garantie

- Ce produit est fabriqué en France dans notre fonderie de Blénod-les-Pont-A-Mousson (54), et certifié Origine France Garantie. Ce qui garantit auprès des consommateurs la fabrication française selon un cahier des charges disponible sur originefrancegarantie.fr. Le numéro de certification est : BVCert 6026906.
- « La certification Origine France Garantie est attribuée par un organisme certificateur indépendant. Des contrôles sont ensuite effectués chaque année afin de vérifier que le produit est bien fabriqué à 100 % en France et qu'au moins 50% des frais de fabrication (matières premières comprises) du produit sont d'origine française. »

Domaine d'emploi :

- Classe C 250 (Groupe 3) suivant la norme EN 124-2, destinées aux trottoirs circulés et zones comparables soumises au passage de véhicules.
- Compatible les caniveaux CS2, CS3 et CS4 suivant norme NF P 98-340.
- Conforme à l'Arrêté du 15 janvier 2007 concernant le cheminement des personnes à mobilité réduite, à savoir :
 - Les trous ou fentes dans le sol résultant de la présence de grilles ou autres équipements ont un diamètre ou une largeur inférieurs à 2 centimètres
 - S'adapte à des bordures dont le ressaut est ≤ 20 mm (voir table ci-dessous)

	Conformité ressaut PMR	Conformité grille PMR
Réglage 20mm de vue	oui	ok
Réglage 40mm de vue	non	ok

Le ressaut PMR est défini pour une hauteur maximale de 20mm. La grille reste compatible à la réglementation PMR.

Conformité :

Saint-Gobain PAM atteste que :

- les produits décrits ci-dessus sont fabriqués conformément aux spécifications, matériaux et caractéristiques de la norme EN124-2 : 2015
- les performances des produits décrits ci-dessus sont contrôlées et conformes aux exigences de la norme EN124-1 : 2015



La marque PAM apposée sur ces produits matérialise cette attestation de conformité.

Principales caractéristiques :

- Conformité à la norme EN 124-2 : 2015, attestée par SG PAM, comme prévu dans la norme
- Contrairement à Selecta Maxi et Selecta 500, Selecta 20-40 surbaissée est composée de deux parties séparées : partie grille caniveau et partie tampon trottoir.
- Cette conception innovante permet le nivellement à des hauteurs distinctes pour chacun des éléments. Permet également un ajustement distinct en fonction des variations de pentes respectives.
- Grille et dalle :
 - articulées séparément et démontables simplement
 - sécurisées par barreaux élastiques nécessitant un outil pour l'ouverture. Des zones dédiées 5 et 6 permettent une ouverture facilitée.
- Grille optimisée pour l'absorption et la sécurité : facettes favorisant le décollement des feuilles par la pluie et assurant le fractionnement de la lame d'eau.
- Ouverture totale offrant une grande surface de passage : 540 x 450 mm.
- Anneau(x) de levage sur chaque composant pour une manutention sécurisée lors des opérations de chargement, déchargement et pose (3 et 4).
- Attention : Produit non compatible avec la grille pour bordure SELECTA
- Livraison en deux parties