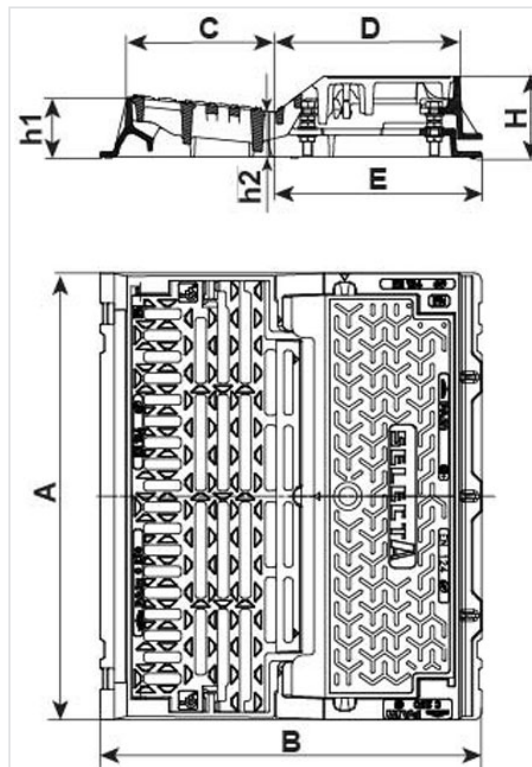


Bouche d'égout SELECTA MAXI PMR Profil A Classe C250 - Grille plate avec barreau sélecteur



AxB (mm)	Masse grille (kg)	Masse dalle (kg)	Masse cadre + rehausse (kg)	Masse ensemble (kg)	Surface d'avalement	Conditionnement	Référence
750x640	25	22	35,5	86,69	8.02 → 9.32 dm ²	6	ECSE75SFX46

AxB (mm)	C (mm)	D (mm)	E (mm)	H (mm)	h1 (mm)	h2 (mm)
750x640	250	308	345	135	100	75

Côtes de rehaussabilité : (par rapport au fil d'eau) - Position basse = 60 mm - Position haute = 80 mm

Matériaux et revêtements :

- Cadre, grille et dalle en fonte ductile EN GJS 400-15 avec revêtement mince par autophorèse de copolymère en phase aqueuse



Origine France Garantie

- Ce produit est fabriqué en France dans notre fonderie de Blénod-les-Pont-A-Mousson (54), et certifié Origine France Garantie. Ce qui garantit auprès des consommateurs la fabrication française selon un cahier des charges disponible sur originefrancegarantie.fr. Le numéro de certification est : BVCert 6026906.
- « *La certification Origine France Garantie est attribuée par un organisme certificateur indépendant. Des contrôles sont ensuite effectués chaque année afin de vérifier que le produit est bien fabriqué à 100 % en France et qu'au moins 50% des frais de fabrication (matières premières comprises) du produit sont d'origine française.* »

Domaine d'emploi :

- Classe C 250 (Groupe 3) suivant la norme EN 124-2, destinés aux trottoirs circulés et zones comparables soumises au passage de véhicules.
- Compatible avec les bordures A1 et A2 et les caniveaux CS2, CS3 et CS4 suivant norme NF P 98-340.

Principales caractéristiques :

- Grille et dalle :
 - articulées séparément et démontables simplement
 - sécurisées par barreaux élastiques nécessitant un outil pour l'ouverture.
 - Barreau de filtration des flottants
- Grille :
 - avec barreau permettant la sélection des flottants
 - optimisée pour l'absorption et la sécurité : facettes favorisant le décollement des feuilles par la pluie et assurant le fractionnement de la lame d'eau.
 - Résistance à la charge de la grille augmentée à 40 tonnes (400 kN).
- Ouverture totale offrant une grande surface de passage : 540 x 450 mm.
- Cadre en 2 parties réglable en hauteur et en inclinaison.
- Vis de réglage à l'intérieur permettant un ajustement après scellement.
- [Mise en oeuvre](#)



Produits associés



Notice de pose - Bouches
d'égout SELECTA 500 et
MAXI C250 - Mise en
oeuvre