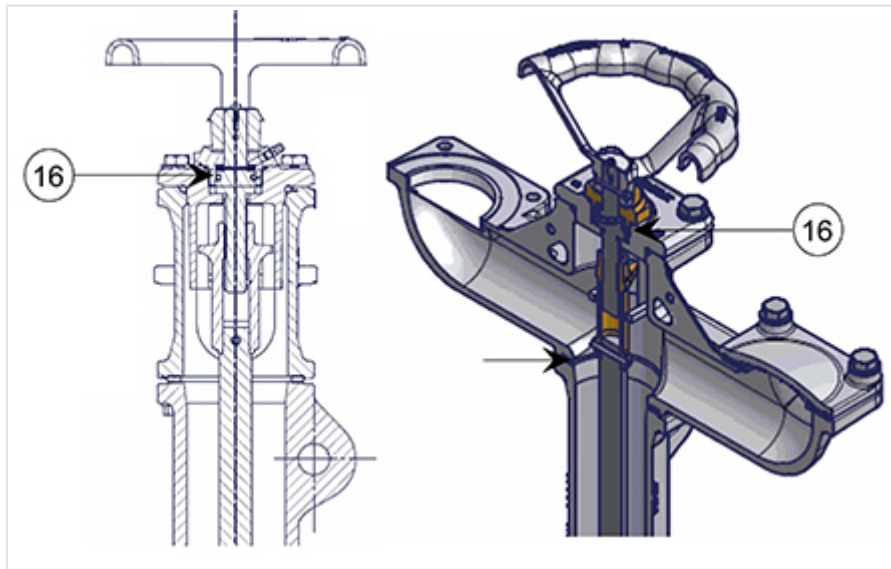


Kit joints toriques R18 - Bornes GH801 + GH802 courte et longue AG



Masse	Référence
0,30 kg	237945

Ce lot comprend 1 kit. Chaque kit est composé de :

Item	Désignation	Nombre	Matériau
16	Joint Torique R18	10	Caoutchouc