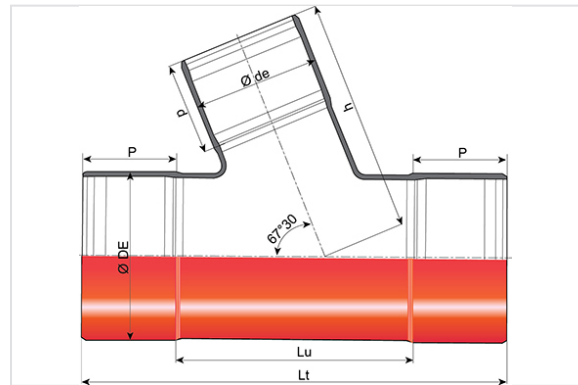
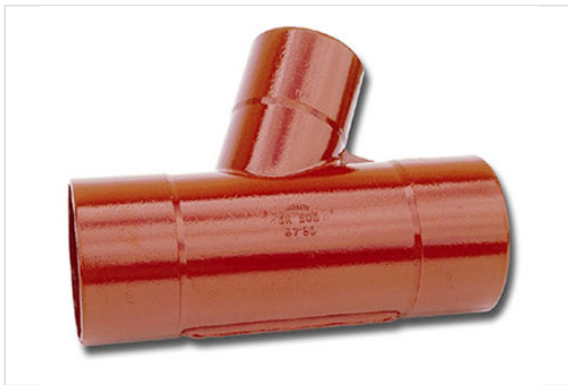


Branchement gravitaire à 67°30 en fonte ductile à 3 bouts unis



DN (mm)	ØDE maxi revêtu (mm)	P (mm)	Lt (mm)	Lu (mm)	Ødn (mm)	Øde (mm)	p (mm)	Hu (mm)	Masse (kg)	Référence
150	171,5	113	493	267	125	145,5	120	270	17,40	TUB15TF0G
200	223,5	124	568	320	125	145,5	120	310	25,80	TUB20TF0G
200	223,5	124	568	320	150	171,5	120	310	26,20	TUB20TF0J

Domaine d'emploi :

- Système : séparatif
- Type de fonctionnement : gravitaire
- Type d'effluent : eaux usées
- Pose tous terrains
- Parfaitement étanche et imperméable
- Pour des effluents entre pH1 et pH13

Principales caractéristiques :

- Revêtement intérieur et extérieur : époxy poudre brun-rouge (RAL 3009) d'épaisseur 250 microns
- Raccords et joints sont livrés en sac polyéthylène opaque brun-rouge
- Bague de joint IM : nitrile
- EN 598 / Marquage CE
- Déclaration des performances [DoP-BIOGAN002FR](#)
- Conçu selon le respect des textes réglementaires :
 - NF EN 476 : prescriptions générales pour les composants utilisés dans les réseaux
 - NF EN 752 : conception des projets d'assainissement

- NF EN 1610 : réception des ouvrages
- CCTG Fascicule 70 (ouvrage d'assainissement)