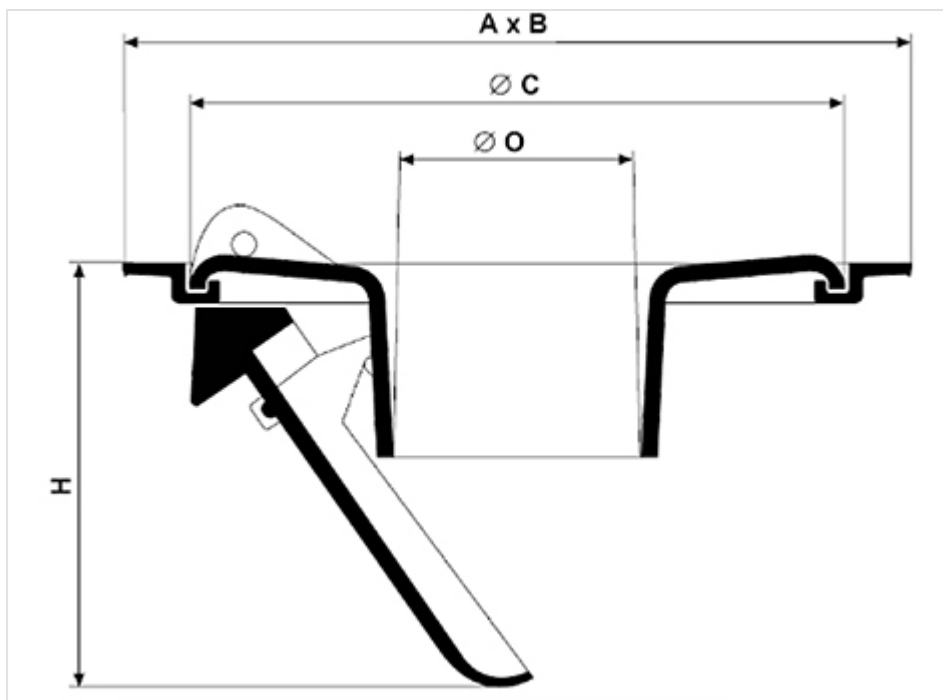




Bouches inodores P.A.G



Version	AxB (mm)	C (mm)	H (mm)	O (mm)	Surface d'avalement	Conditionnement	Masse (kg)	Référence
PAG n°2	540x525	456	310	186	4.0 dm ²	1	43,88	ECPG452X
PAG n°3	738x738	590	460	300	4.0 dm ²	1	80,14	ECPG593X





Origine France Garantie

- Ce produit est fabriqué en France dans notre fonderie de Blénod-les-Pont-A-Mousson (54), et certifié Origine France Garantie. Ce qui garantit auprès des consommateurs la fabrication française selon un cahier des charges disponible sur originefrancegarantie.fr. Le numéro de certification est : BVCert 6026906.
- « *La certification Origine France Garantie est attribuée par un organisme certificateur indépendant. Des contrôles sont ensuite effectués chaque année afin de vérifier que le produit est bien fabriqué à 100 % en France et qu'au moins 50% des frais de fabrication (matières premières comprises) du produit sont d'origine française.* »

Matériaux et revêtements

- Cuvette, tubulure et crochets en fonte ductile EN GJS 400-15 revêtus d'une peinture bitumineuse

Domaine d'emploi

- Dispositif placé dans les cheminées couronnées de tous types de grilles ou plaques de recouvrement.
- Pour cheminées de dimensions inférieures 500 et 700 mm.
- Le cadre doit être placé horizontalement dans la paroi de la cheminée de section carrée afin de réaliser une tenue stable entre mur et cadre.

Principales caractéristiques

La bouche inodore agit comme un clapet et prévient les remontées d'odeurs.

- Une garde hydraulique dans le bac réalise un siphon empêchant les « remontées d'odeurs ». Elles participent ainsi à l'amélioration de l'hygiène publique.
- Absence de frottement de la partie mobile grâce au système de suspension avec contrepoids du bac.
- Ouverture du bac assurée par le poids de l'eau.

Quantité d'eau nécessaire pour ouverture du bac :

- P.A.G n°2 = 2 litres.
- P.A.G n°3 = 4 litres.