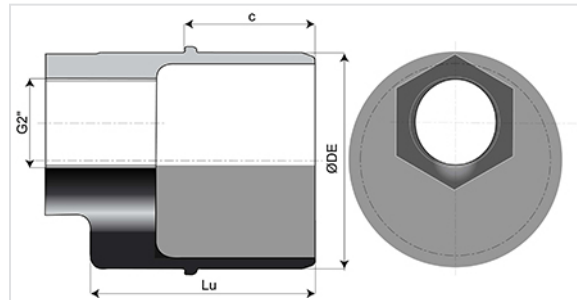


Bouchon Mâle Alpinal à Orifice 2" Gaz DN80-200



DN	Lu	Ø DE	Position du cordon c	Masse	Référence
80 mm	150 mm	98 mm	85 mm	2,50 kg	ANA80BH
100 mm	150 mm	118 mm	90 mm	3,80 kg	AKB10BH
125 mm	150 mm	144 mm	87 mm	5,70 kg	AKB12BH
150 mm	180 mm	170 mm	95 mm	8,90 kg	AKB15BH
200 mm	180 mm	222 mm	100 mm	13,20 kg	AKB20BH

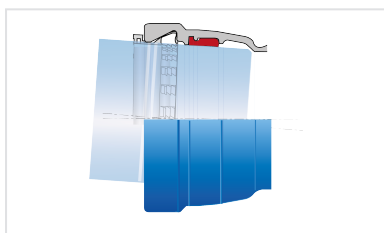
Domaine d'emploi :

- Pour raccordement et alimentation en eau des enneigeurs
- Réseaux fonctionnant sous très hautes pressions

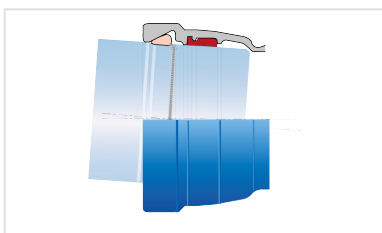
Principales caractéristiques :

- Revêtement extérieur-intérieur : vernis bitumineux 70 µm (VBI)
- Epaisseur de paroi adaptée à la pression
- Elastomère des joints de qualité EPDM
- Gamme de classe de pression conforme aux normes EN 545-2010 et ISO 2531-2009
- **DN80:** to lock necessarily with the anchoring joint ALPINAL UNIVERSAL Vi (Novo-Sit)
- **DN100 to 300:** with weld bead on the spigot, to lock necessarily with the anchoring joint ALPINAL UNIVERSAL Ve (Tisk-K)

Produits associés



Ensemble Raccord ALPINAL
Universal Tyton PECB +
Joint Universal Tyton Vi



Ensemble Raccord ALPINAL
Universal Tyton PECB +
Joint Universal Tyton Ve