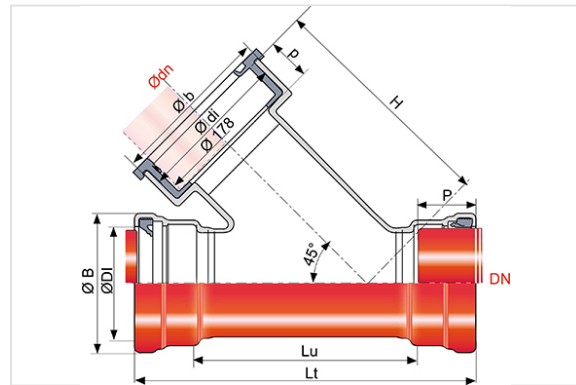


Branchement gravitaire à 45° en fonte ductile à 3 emboîtements (2 joints IM pour Fonte et 1 joint pour Grès non compris)



DN	Ø DI	P	Lt	Lu	Ø B	Ø dn	Ø di mini	p	H	Ø b	Masse	Référence
200 mm	223,5 mm	100 mm	570 mm	370 mm	267 mm	150 mm	219 mm	70 mm	428 mm	238 mm	29,00 kg	SJB20TQ0JFF
250 mm	275 mm	100 mm	612 mm	412 mm	310,6 mm	150 mm	219 mm	70 mm	435 mm	238 mm	41,00 kg	SJB25TQ0JFF

Ne pas oublier de commander : 2 bagues de joint IM DN200 ou DN250 selon le cas et 1 bague de joint pour tuyau Grès TOPFDICHTUNG DN150 référence SAP 111232 pour raccordement sur tuyaux en grès.

Domaine d'emploi :

- Système : séparatif
- Type de fonctionnement : gravitaire
- Type d'effluent : eaux usées
- Pose tous terrains
- Parfaitement étanche et imperméable
- Pour des effluents entre pH1 et pH13

Principales caractéristiques :

- Revêtement intérieur et extérieur : époxy poudre brun-rouge (RAL 3009) d'épaisseur 250 microns
- Raccords et joints sont livrés en sac polyéthylène opaque brun-rouge
- Bague de joint IM : nitrile
- EN 598 / Marquage CE
- Déclaration des performances [DoP-BIOGAN002FR](#)

- Conçu selon le respect des textes réglementaires :
 - NF EN 476 : prescriptions générales pour les composants utilisés dans les réseaux
 - NF EN 752 : conception des projets d'assainissement
 - NF EN 1610 : réception des ouvrages
 - CCTG Fascicule 70 (ouvrage d'assainissement)

Produits associés



Bague de joint IM pour
raccords gravitaires