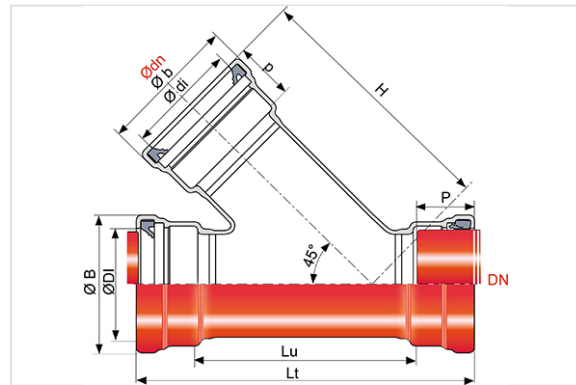


Branchement gravitaire à 45° en fonte ductile à 3 emboîtements + Joints IM



DN (mm)	ØDI (mm)	P (mm)	Lt (mm)	Lu (mm)	ØB (mm)	Ødn (mm)	Ødi mini (mm)	p (mm)	H (mm)	Øb (mm)	Masse (kg)	Référence
150	171,5	90	556	376	213	150	171,5	90	409	213	22,60	TJB15TB0J
200	223,5	100	570	370	267	150	171,5	94	444	213	28,00	TJB20TB0J
300	327	100	612	412	365	150	171,5	90	463	213	38,00	TJB30TB0J
300	327	100	612	412	365	200	223,5	90	500	267	41,00	TJB30TB0K

Domaine d'emploi :

- Système : séparatif
- Type de fonctionnement : gravitaire
- Type d'effluent : eaux usées
- Pose tous terrains
- Parfaitement étanche et imperméable
- Pour des effluents entre pH1 et pH13

Principales caractéristiques :

- Revêtement intérieur et extérieur : époxy poudre brun-rouge (RAL 3009) d'épaisseur 250 microns
- Raccords et joints sont livrés en sac polyéthylène opaque brun-rouge
- Bague de joint IM : nitrile
- EN 598 / Marquage CE
- Déclaration des performances [DoP-BIOGAN002FR](#)
- Conçu selon le respect des textes réglementaires :
 - NF EN 476 : prescriptions générales pour les composants utilisés dans les réseaux

- NF EN 752 : conception des projets d'assainissement
- NF EN 1610 : réception des ouvrages
- CCTG Fascicule 70 (ouvrage d'assainissement)

Produits associés



Bague de joint IM pour
raccords gravitaires