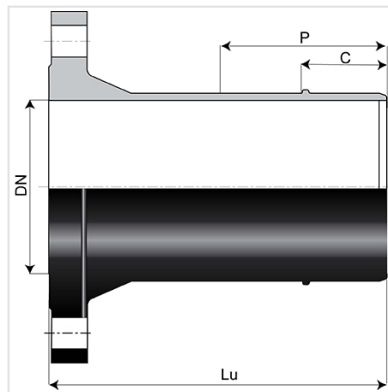


Bride-Uni ALPINAL à Bride Fixe + Cordon de verrouillage Ve



DN	Lu	PN 100		PN 40		PN 63	
		Masse	Référence	Masse	Référence	Masse	Référence
150 mm	380 mm					33,20 kg	AKB15BU5
200 mm	400 mm	40,80 kg	AKB20BUB				
250 mm	420 mm			45,80 kg	AKB25BU4		

Domaine d'emploi :

- Pour raccordement et alimentation en eau des enneigeurs
- Réseaux fonctionnant sous très hautes pressions

Principales caractéristiques :

- Revêtement intérieur : mortier de ciment
- Revêtement extérieur : vernis bitumineux 70 µm (VBI)
- Epaisseur de paroi adaptée à la pression
- Elastomère des joints de qualité EPDM
- Gamme de classe de pression conforme aux normes EN 545-2010 et ISO 2531-2009

Produits associés



Ensemble de joint à brides
avec boulonnerie en acier
galvanisé à chaud pour
ALPINAL