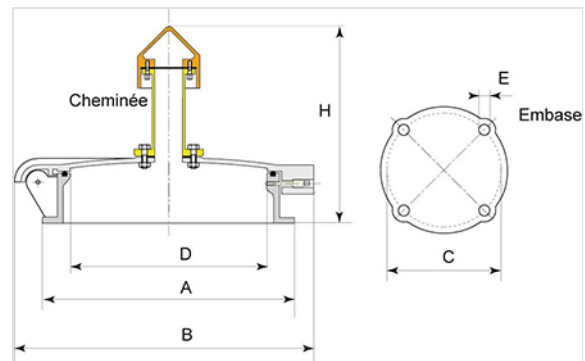
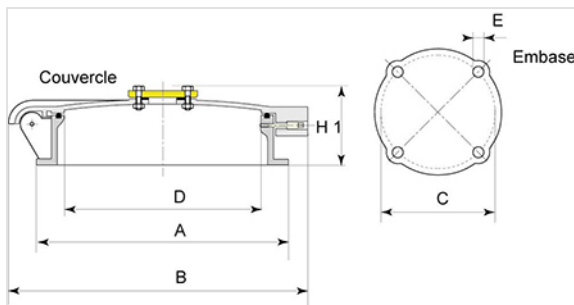


Capot regard



Ouverture D (mm)	Version	A (mm)	B (mm)	H (mm)	C (mm)	E (mm)	Masse (kg)	Référence
600	sans cheminée	740	900	130	750	22	111,00	161749
600	avec cheminée	740	900	570	750	22	132,00	161738

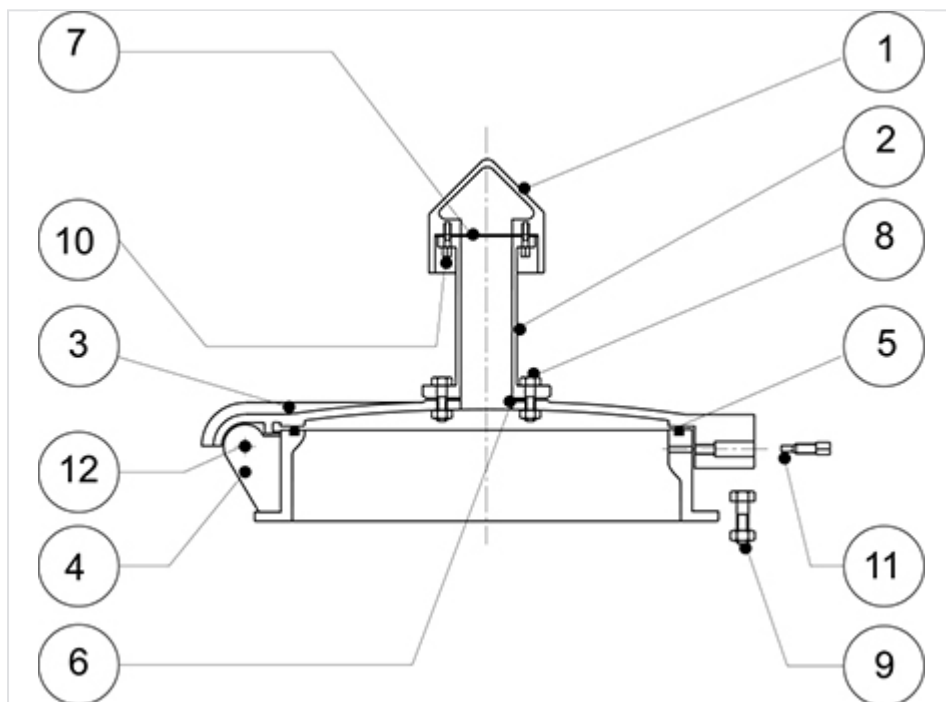


La fermeture du capot regard est sécurisée par :

- un verrouillage du capot par une vis à tête triangulaire
- une fixation du chapeau de cheminée par vis à tête triangulaires.

Cette clé doit être commandée en même temps que le capot regard : voir paragraphe accessoires.

Matériaux et revêtements



Item	Désignation	Matériau	Revêtement
1	Chapeau	Fonte GS	Bitumineux
2	Cheminée ou Couvercle	Fonte GS	Bitumineux
3	Capot	Fonte GS	Bitumineux
4	Socle	Fonte GS	Bitumineux
5	Joint circulaire	Elastomère	
6	Joint supérieur	Elastomère	
7	Tamis de cheminée	Maille acier	Laitonné
8	4 boulons 14 X 70	Acier	Zingué
9	4 boulons 20 X 80	Acier	Zingué
10	4 vis tête triangulaire	Laiton	
11	Vis de fermeture triangulaire	Laiton	
12	Axe du capot	Inox	

Accessoires de rechange

Désignation	Références
Clé d'ouverture triangle de 20	161750
Couvercle avec joint et visserie	184087
Cheminée avec joint et visserie	161751
Vis triangulaire de fermeture capot	185642
Joint d'étanchéité entre capot et réservoir	161752