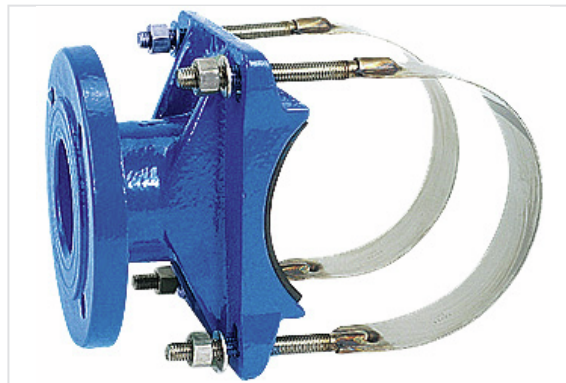
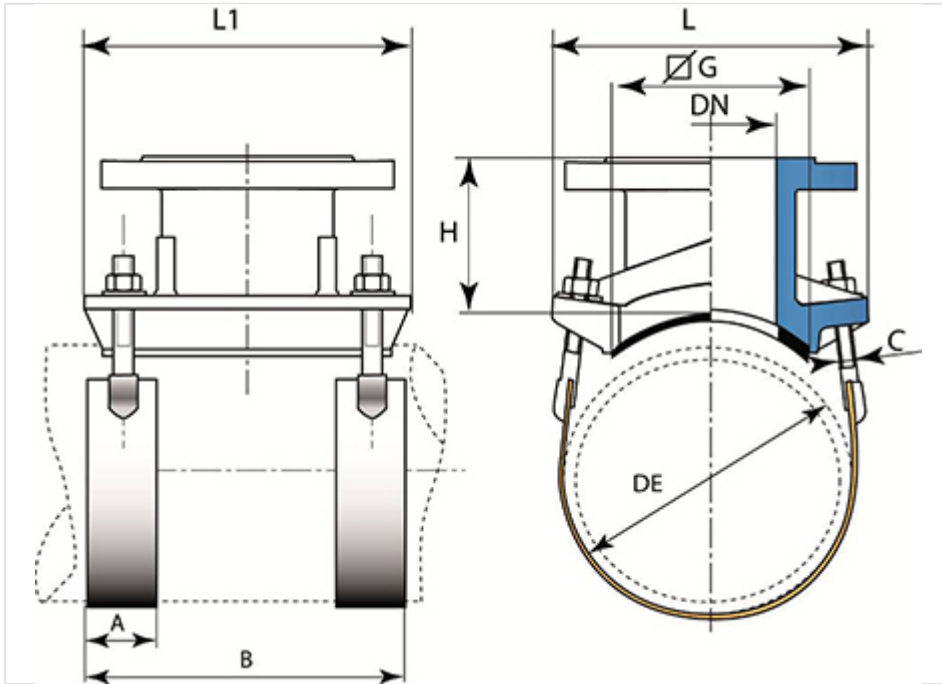


Collier de prise à bride pour tuyaux fonte et acier

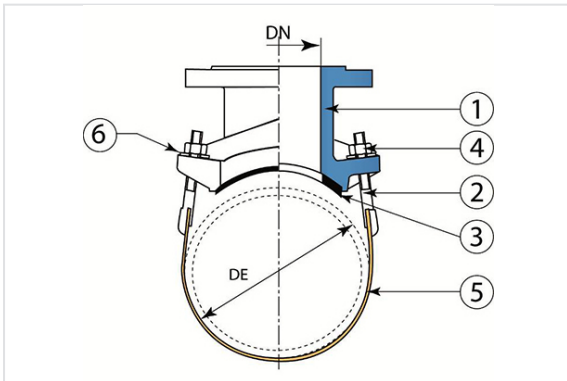


Les colliers de prise sont conformes à l'EN545-2010.

DN (mm)	Version	ØDE mini (mm)	ØDE maxi (mm)	A (mm)	B (mm)	C	G (mm)	H (mm)	L (mm)	L1 (mm)	Masse (kg)	Référence
150	Sortie Bride DN80	168	184	50	188	M14	136	116	224	178	12,60	RSB15ESAD
150	Sortie Bride DN100	168	184	50	188	M14	136	116	224	178	13,00	RSB15ETAD
200	Sortie Bride DN80	218	246	50	188	M14	150	116	238	178	13,10	RSB20ESAD
200	Sortie Bride DN100	218	246	50	188	M14	150	116	238	178	13,40	RSB20ETAD
250	Sortie Bride DN80	272	278	50	188	M14	150	126	236	178	15,00	RSB25ESAD
250	Sortie Bride DN100	272	278	50	188	M14	150	126	236	178	15,00	RSB25ETAD
300	Sortie Bride DN80	322	355	50	188	M14	150	128	284	180	15,50	RSB30ESAD
300	Sortie Bride DN100	322	355	50	188	M14	150	128	284	180	16,00	RSB30ETAD
350	Sortie Bride DN80	356	414	50	188	M14	150	134	326	180	18,50	RSB35ESAD
350	Sortie Bride DN100	356	414	50	188	M14	150	134	326	180	19,00	RSB35ETAD
400	Sortie Bride DN80	406	460	50	188	M14	150	134	326	180	18,50	RSB40ESAD
400	Sortie Bride DN100	406	460	50	188	M14	150	134	326	180	19,00	RSB40ETAD



Matériaux et revêtement



Item	Désignation	Matériaux	Revêtements
1	Selle à bride	Fonte GS	Epoxy 250 µm
2	Vis	Acier Inox type304	
3	Joint selle / tuyau	Elastomère EPDM	
4	Ecrou	Acier Inox type304	
5	Bande	Acier Inox type304	Passivé
6	Rondelle	Acier Inox type304	



ROBINETS DE BRANCHEMENT BRANCHEMENT DN 150 - 400

01/06/2026
VSCTC21CPB100

