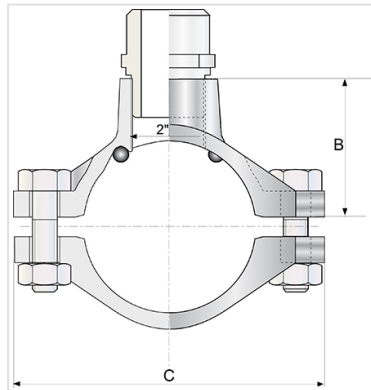


Collier de prise Alpinal DN80-250



DN (mm)	B (mm)	C (mm)	Masse (kg)	Référence
80	100	205	5,60	ANA80AFLDD
100	110	225	6,00	ANB10AFLDD
125	115	250	6,40	ANB12AFLDD
150	135	280	6,80	ANB15AFLDD
200	160	332	8,20	ANB20AFLDD
250	186	384	9,00	ANB25AFLDD

Le collier de prise est taraudé en 2". Il est livré sans mamelon ni réduction. En option nous pouvons fournir une réduction mâle ou femelle de 1"½ ou 1". PFA 100 bar

Matériaux et revêtements :

Désignation	Matériaux	Revêtements
Corps	Fonte ductile FGS 400/5	VBI
Visserie	Acier classe 8/8	Zingué
Joint torique 60 X 10 (*)	Nitrile NBR 70 Shore A	

(*) La référence SAP du joint torique en pièce de rechange est 249749

EN 545