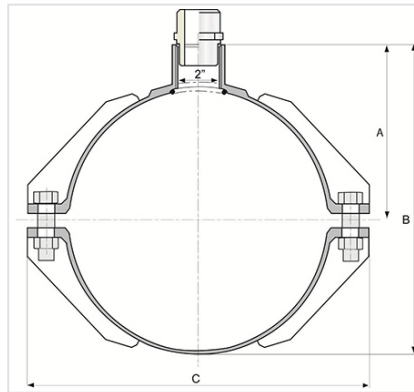


Collier de prise Alpinal DN300-400



DN (mm)	A (mm)	B (mm)	C (mm)	Masse (kg)	Référence
300	215	382	434	10,80	ANB30AFLDD
350	242	435	486	11,40	ANB35AFLDD
400	267	486	537	12,00	ANB40AFLDD

* PFA 100 bar

Matériaux et revêtements :

Désignation	Matériaux
Corps	Acier inoxydable
Boulonnerie	Inox
Joint	EPDM

EN 545