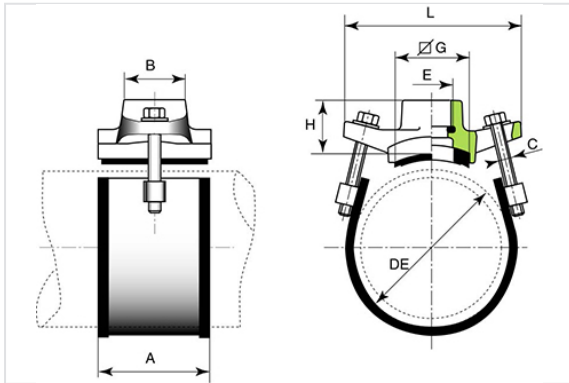


## Collier de prise MPE multimatériaux à filetage GAZ 1"1/4

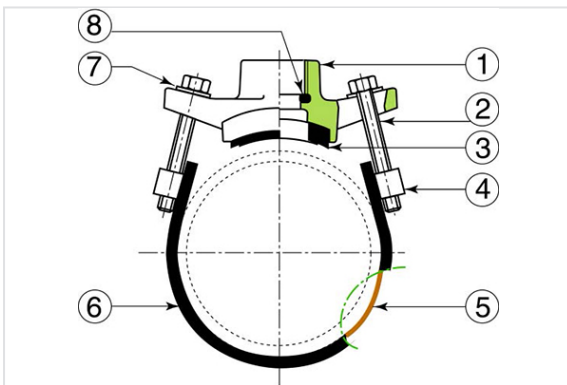


Les colliers de prise MPE multi matériaux sont conformes à l'EN545-2010.

DN/OD	ØDE maxi (mm)	ØDE mini (mm)	A (mm)	B (mm)	H (mm)	L (mm)	Masse (kg)	Référence
63	67	60	50	68	27	126	1,00	182836
75	83	75	50	63	39	137	1,80	182839
90	100	88	80	63	40	160	2,00	182844
110	122	110	80	63	50	170	2,40	182850
125	137	125	80	63	50	170	2,40	182861
140	150	139	80	63	53	182	2,30	RSM14CEAC
160	172	160	80	63	53	182	2,70	182880
180	192	180	80	63	53	182	3,00	RSM18CEAC
315	336	315	80	85	85	260	6,80	213207
225	234	222	80	63	60	215	3,10	182908
200	220	200	80	63	60	215	3,10	182905



### Matériaux et revêtements



Item	Désignation	Matériaux	Revêtements
1	Selle	Fonte GS	Epoxy 250 µm
2	Vis	Acier Inox type304	Zingué
3	Joint selle / tuyau	Elastomère EPDM	
4	Ecrou	Acier Inox type304	Passivé
5	Bande	Acier Inox type304	Passivé
6	Elastomère / bande	Elastomère EPDM/TN	
7	Rondelle	Acier Inox type304	
8	Joint de nez de robinet	Elastomère EPDM	