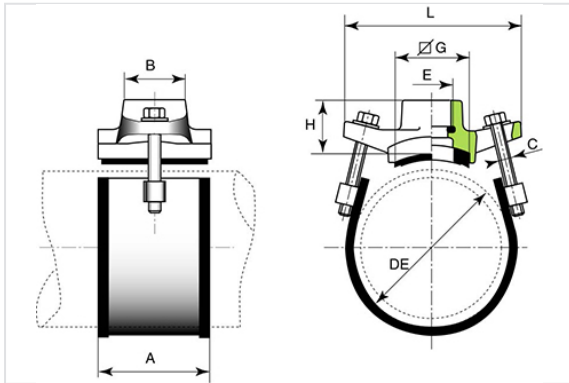


## Collier de prise MPE multimatériaux à filetage GAZ 1"

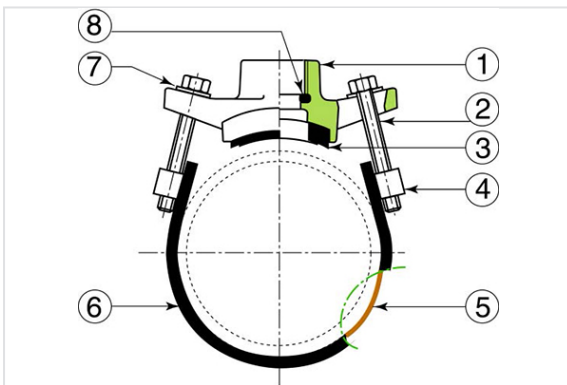


Les colliers de prise MPE multi matériaux sont conformes à l'EN545-2010.

DN/OD	ØDE maxi (mm)	ØDE mini (mm)	A (mm)	B (mm)	H (mm)	L (mm)	Masse (kg)	Référence
63	67	60	50	68	27	126	1,80	175715
75	83	75	50	63	39	137	1,50	182837
90	100	88	80	49	45	160	1,80	182843
110	122	110	80	49	55	158	2,00	182848
125	137	125	80	49	55	158	2,40	175716
140	150	139	80	50	50	176	2,30	RSM14CDAC
160	172	160	80	50	50	176	2,20	182877
180	192	180	80	50	50	176	2,80	175717
200	220	200	80	50	60	215	3,10	RSM20CDAC
225	234	222	80	50	60	215	3,10	175718
250	275	250	80	85	85	235	4,70	RSM25CDAC
315	336	315	80	85	85	260	6,80	175719



### Matériaux et revêtements



Item	Désignation	Matériaux	Revêtements
1	Selle	Fonte GS	Epoxy 250 µm
2	Vis	Acier Inox type304	Zingué
3	Joint selle / tuyau	Elastomère EPDM	
4	Erou	Acier Inox type304	Passivé
5	Bande	Acier Inox type304	Passivé
6	Elastomère / bande	Elastomère EPDM/TN	
7	Rondelle	Acier Inox type304	
8	Joint de nez de robinet	Elastomère EPDM	