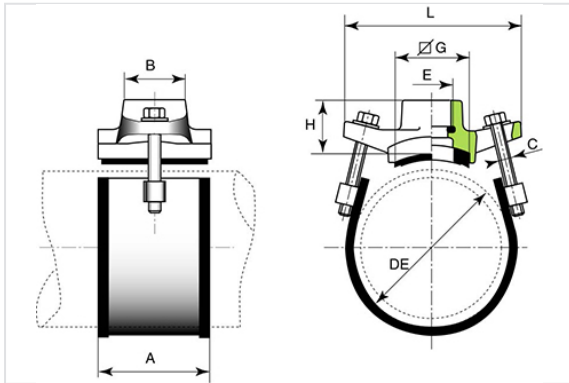


Collier de prise MPE multimatériaux à filetage GAZ 2"

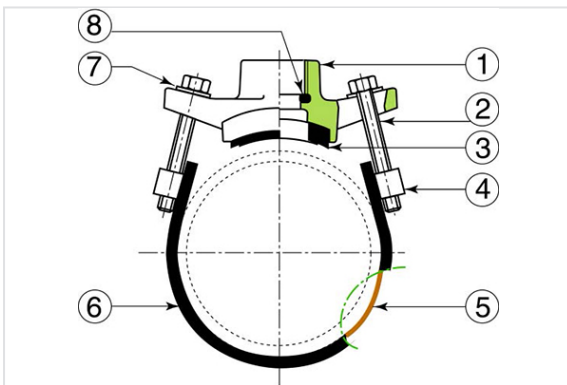


Les colliers de prise MPE multi matériaux sont conformes à l'EN545-2010.

DN/OD	ØDE maxi (mm)	ØDE mini (mm)	A (mm)	B (mm)	H (mm)	L (mm)	Masse (kg)	Référence
90	100	88	80	73	45	170	2,00	182846
110	122	110	80	73	49	170	2,30	182852
125	137	125	80	73	49	170	2,30	182853
140	150	139	80	73	57	186	2,60	183313
160	172	160	80	73	57	186	3,50	182873
180	192	180	80	73	57	186	2,90	182885
200	220	200	80	75	62	215	3,50	182904
225	234	222	80	75	62	215	3,50	182907
250	275	250	80	85	85	235	6,10	182994
315	336	315	80	85	85	260	5,50	RSM31CGAC



Matériaux et revêtements



Item	Désignation	Matériaux	Revêtements
1	Selle	Fonte GS	Epoxy 250 µm
2	Vis	Acier Inox type304	Zingué
3	Joint selle / tuyau	Elastomère EPDM	
4	Ecrou	Acier Inox type304	Passivé
5	Bande	Acier Inox type304	Passivé
6	Elastomère / bande	Elastomère EPDM/TN	
7	Rondelle	Acier Inox type304	
8	Joint de nez de robinet	Elastomère EPDM	