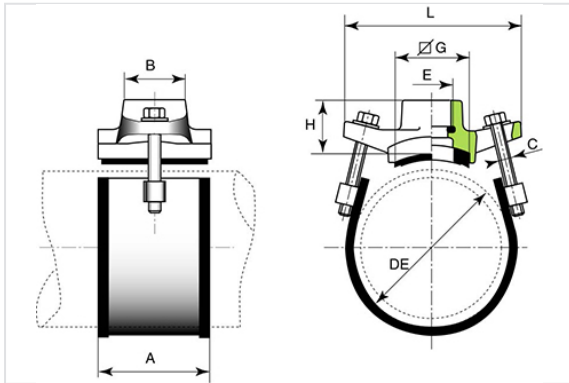


Collier de prise MPE multimatériaux à filetage GAZ 3/4"

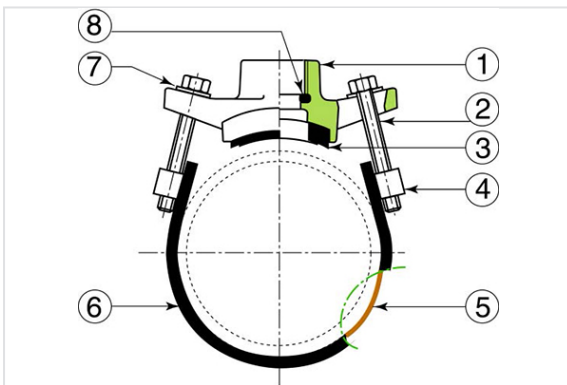


Les colliers de prise MPE multi matériaux sont conformes à l'EN545-2010.

DN/OD	ØDE maxi (mm)	ØDE mini (mm)	A (mm)	B (mm)	H (mm)	L (mm)	Masse (kg)	Référence
63	67	60	50	68	27	126	1,00	182834
75	83	75	50	63	39	137	1,80	RSL75CCAC
90	100	88	80	49	45	160	1,80	182842
110	122	110	80	49	55	158	2,10	182849
125	137	125	80	49	55	158	2,30	175757
140	150	139	80	50	50	176	2,20	182874
160	172	160	80	50	50	176	2,70	RSM16CCAC
180	192	180	80	50	50	176	2,70	175758
200	220	200	80	50	60	215	3,00	RSM20CCAC
225	234	222	80	50	60	215	4,30	RSM22CCAC



Matériaux et revêtements



Item	Désignation	Matériaux	Revêtements
1	Selle	Fonte GS	Epoxy 250 µm
2	Vis	Acier Inox type304	Zingué
3	Joint selle / tuyau	Elastomère EPDM	
4	Erou	Acier Inox type304	Passivé
5	Bande	Acier Inox type304	Passivé
6	Elastomère / bande	Elastomère EPDM/TN	
7	Rondelle	Acier Inox type304	
8	Joint de nez de robinet	Elastomère EPDM	