

Collier de prise multimatériaux à filetage métrique avec vis de pression latérale



Les colliers de prise multi matériaux à filetage métrique sont conformes à l'EN545-2010.

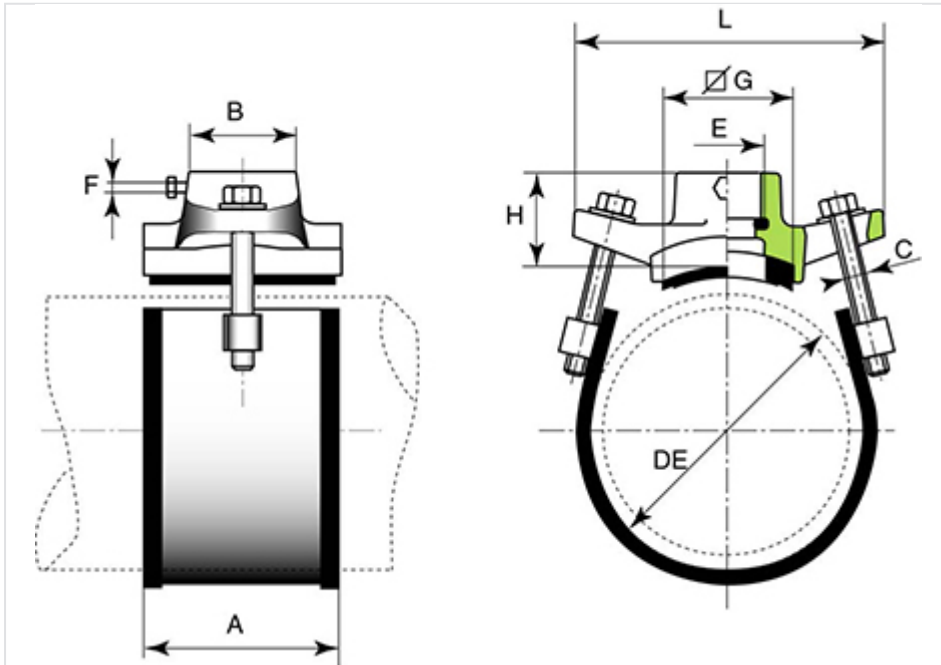
| DN/OD (mm) | ØDE mini (mm) | ØDE maxi (mm) | Filetage | Masse (kg) | Référence |
|------------|---------------|---------------|----------|------------|------------|
| 75 | 75 | 83 | M40 | 1,80 | RSL75CPABB |
| 90 | 88 | 100 | M40 | 2,00 | RSL90CPABB |
| 90 | 88 | 100 | M55 | 2,20 | RSL90CQABB |
| 110 | 110 | 122 | M40 | 2,40 | RSM11CPABB |
| 110 | 110 | 122 | M55 | 2,30 | RSM11CQABB |
| 125 | 125 | 137 | M40 | 2,40 | RSM12CPABB |
| 125 | 125 | 137 | M55 | 2,30 | RSM12CQABB |
| 140 | 139 | 150 | M40 | 2,60 | RSM14CPABB |
| 140 | 139 | 150 | M55 | 2,70 | RSM14CQABB |
| 160 | 160 | 172 | M40 | 2,70 | RSM16CPABB |
| 160 | 160 | 172 | M55 | 2,80 | RSM16CQABB |
| 180 | 180 | 192 | M40 | 2,80 | RSM18CPABB |
| 180 | 180 | 192 | M55 | 2,90 | RSM18CQABB |
| 200 | 200 | 220 | M40 | 3,10 | RSB20CPABB |
| 200 | 200 | 220 | M55 | 3,50 | RSB20CQABB |
| 225 | 222 | 234 | M40 | 3,10 | RSB22CPABB |
| 225 | 222 | 234 | M55 | 3,50 | RSB22CQABB |
| 250 | 250 | 275 | M55 | 6,10 | RSB25CQABB |

| DN/OD (mm) | ØDE mini (mm) | ØDE maxi (mm) | Filetage | Masse (kg) | Référence |
|------------|---------------|---------------|----------|------------|------------|
| 315 | 315 | 336 | M55 | 6,80 | RSM31CQABB |

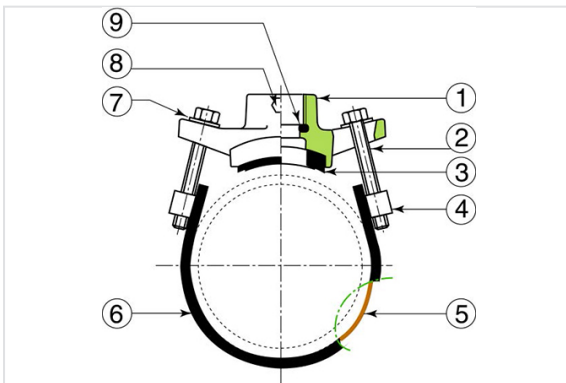
DE = Diamètre extérieur du tube PE / PVC.

| DN/OD (mm) | A (mm) | B (mm) | C | G (mm) | H (mm) | L (mm) |
|------------|--------|--------|-----|--------|--------|--------|
| 75 | 58 | 63 | M12 | 68 | 44 | 139 |
| 90 | 88 | 63 | M12 | 88 | 43 | 162 |
| 90 | 88 | 73 | M12 | 84x92 | 45 | 172 |
| 110 | 88 | 63 | M12 | 80 | 50 | 172 |
| 110 | 88 | 73 | M12 | 88 | 49 | 172 |
| 125 | 88 | 63 | M12 | 80 | 50 | 172 |
| 125 | 88 | 73 | M12 | 88 | 49 | 172 |
| 140 | 88 | 63 | M12 | 80x82 | 55 | 184 |
| 140 | 88 | 73 | M12 | 88 | 57 | 188 |
| 160 | 88 | 63 | M12 | 80x82 | 55 | 184 |
| 160 | 88 | 73 | M12 | 88 | 57 | 188 |
| 180 | 88 | 63 | M12 | 80x82 | 55 | 184 |
| 180 | 88 | 73 | M12 | 88 | 57 | 188 |
| 200 | 88 | 63 | M12 | 80x90 | 60 | 216 |
| 200 | 88 | 75 | M12 | 88 | 62 | 216 |
| 225 | 88 | 63 | M12 | 80x90 | 60 | 216 |
| 225 | 88 | 75 | M12 | 88 | 62 | 216 |
| 250 | 88 | 85x85 | M12 | 125 | 58 | 238 |
| 315 | 88 | 85x85 | M12 | 125 | 58 | 260 |

(F) Vis de pression latérale : vis H M8



Matériaux et revêtement



| Item | Désignation | Matériaux | Revêtements |
|------|---------------------|--------------------|--------------|
| 1 | Selle | Fonte GS | Epoxy 250 µm |
| 2 | Vis | Acier Inox type304 | Zingué |
| 3 | Joint selle / tuyau | Elastomère EPDM | |
| 4 | Ecrou | Acier Inox type304 | Passivé |
| 5 | Bande | Acier Inox type304 | Passivé |
| 6 | Elastomère / bande | Elastomère EPDM/TN | |
| 7 | Rondelle | Acier Inox type304 | |

| Item | Désignation | Matériaux | Revêtements |
|------|-------------------------|-----------------|-------------|
| 8 | Vis de pression | Acier type 8-8 | Zingué |
| 9 | Joint de nez de robinet | Elastomère EPDM | |