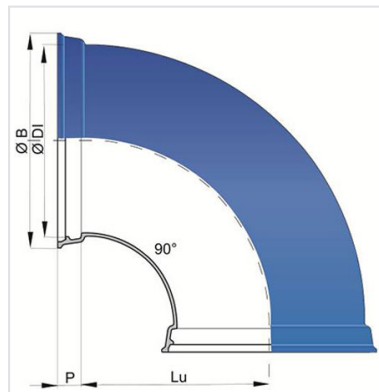


Coude 90° (1/4) (PECB) à 2 emboitements EXPRESS



Angle	DN (mm)	Lu (mm)	P (mm)	ØDI (mm)	ØB (mm)	Masse (kg)	Référence
90°	350	365	110	381,9	462	75,81	SEB35CA00TT2
90°	400	409	110	432,9	514	96,39	SEB40CA00TT2
90°	450	455	120	484	575,4	129,47	SEB45CA00TT2
90°	500	495	120	536	627	156,14	SEB50CA00TT2
90°	600	624	120	636,6	737,5	312,00	SEB60CA00TT

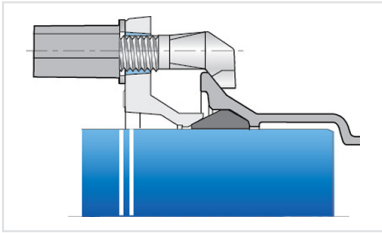
Domaine d'emploi :

- Pour réseaux d'adduction d'eau potable et irrigation
- Pour terrains corrosifs (sols marins, tourbeux, ...)

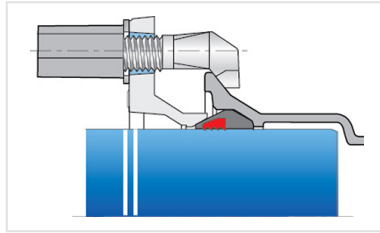
Principales caractéristiques :

- Revêtement intérieur et extérieur : poudre époxy bleu 250 microns d'épaisseur (PECB), conforme à la norme EN 14901-1
- Conformité à EN 545:2010 et ISO 2531:2009

Produits associés



Ensemble Raccord Express
PECB + Joint Express



Ensemble Raccord Express
PECB + Joint Express Vi