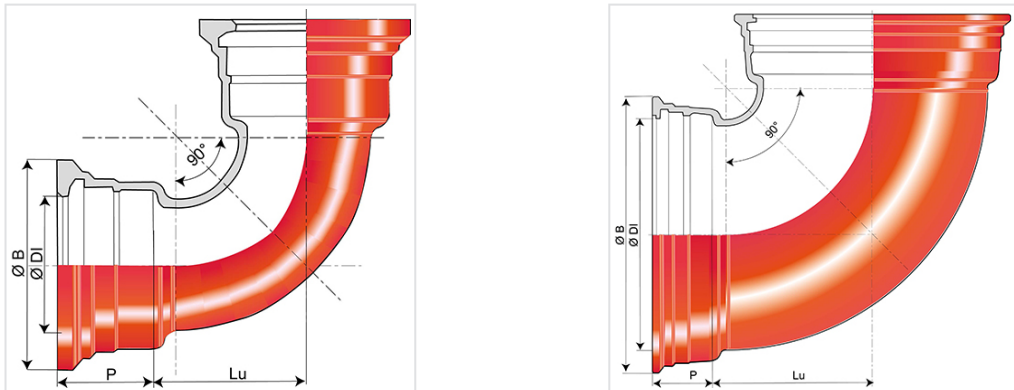


Coude 90° (1/4) INTEGRAL à 2 emboitements STANDARD



Angle	DN (mm)	Lu (mm)	P (mm)	ØDI (mm)	ØB (mm)	Masse (kg)	Référence
90°	80	91,5	85	101	167,5	7,90	TSA80CA
90°	100	105	88	121	187,5	10,40	TSB10CA
90°	150	152,5	94	173	241	18,70	TSB15CA
90°	200	200	100	225	294	30,00	TSB20CA
90°	250	252	105	277	351	50,60	TSB25CA
90°	300	304	110	329	408	74,20	TSB30CA
90°	350	390	110	381,4	464,3	109,00	TSB35CA
90°	400	436	112	432,4	515,3	141,00	TSB40CA
90°	450	482	115,5	483,5	573	144,00	TSB45CA
90°	500	525	117,5	535,5	628	215,00	TSB50CA
90°	600	624	132,5	638,6	737	311,00	TSB60CA
90°	700	670	150	742,2	861	584,00	TSB70CA
90°	800	735	160	846,3	972	696,00	TSB80CA
90°	900	880	175	949,4	1080	800,00	TSB90CA
90°	1000	1000	185	1052,5	1189	1461,00	TSC10CA

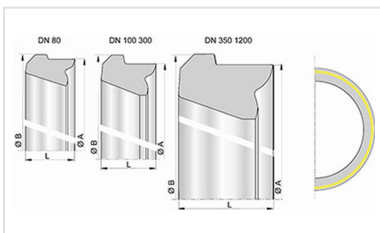
Domaine d'emploi :

- Système : séparatif et unitaire
- Type de fonctionnement : gravitaire et refoulement
- Type d'effluent : eaux usées domestiques et eaux pluviales
- Parfaitement étanche et imperméable
- Pour des effluents entre pH1 et pH13

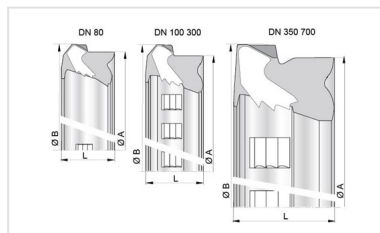
Principales caractéristiques :

- Revêtement extérieur-intérieur : poudrage époxy rouge 250µm (PECR)
- Type de joint : Standard
- Matière du joint : NBR
- EN 598 / Marquage CE
- Déclaration des performances [DoP-INTEGRAL005FR](#)
- Marque NF
- Conçu selon le respect des textes réglementaires :
 - NF EN 476 : Prescriptions générales pour les composants utilisés dans les réseaux
 - NF EN 752 : Conception des projets d'assainissement
 - NF EN 1610 : Réception des ouvrages
 - CCTG Fascicule 70 (ouvrage d'assainissement)

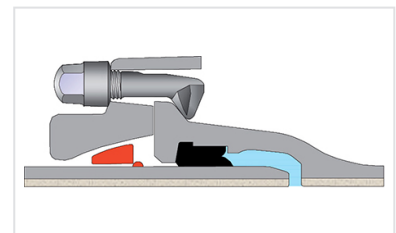
Produits associés



Bague de joint STD Nitrile
 DN80-2000



Bague de joint ViLoK®
 (Standard Vi NBR)
 DN80-700



Ensemble joint Standard Ve
 pour Raccords INTEGRAL
 Standard