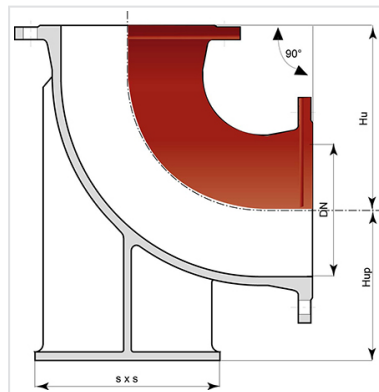


Coude à Patin 90° (1/4) INTEGRAL à 2 Brides Fixes



Angle	DN (mm)	Hu (mm)	Hup (mm)	PN 10		PN 16		PN 25	
				Masse (kg)	Référence	Masse (kg)	Référence	Masse (kg)	Référence
90°	80	165	110	14,00	BBA80CF10FF	14,00	BBA80CF10FF	14,00	BBA80CF10FF
90°	100	180	125	17,70	BBB10CF10FF	17,70	BBB10CF10FF		
90°	200	260	190			47,00	BBB20CF20FF		
90°	250	350	225			76,00	BBB25CF20FF		
90°	300	400	255			108,00	BBB30CF20FF		
90°	350	450	294			165,00	BBB35CF20FF		
90°	400	500	324			218,00	BBB40CF20FF		
90°	450	550	355			289,00	BBB45CF20FF		
90°	500	600	389			373,00	BBB50CF20FF		
90°	600	700	455			569,00	BBB60CF20FF		
90°	700	800	520	730,00	BBB70CF10FF	746,00	BBB70CF20FF		
90°	800	900	590	1026,00	BBB80CF10FF	1003,00	BBB80CF20FF		
90°	900	1000	645			1751,00	BBB90CF20FF		
90°	1000	1100	710	2365,00	BBC10CF10FF	2303,00	BBC10CF20FF		

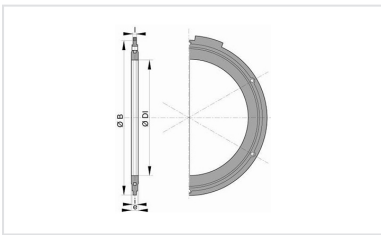
Domaine d'emploi :

- Système : séparatif et unitaire
- Type de fonctionnement : gravitaire et refoulement
- Type d'effluent : eaux usées domestiques et eaux pluviales
- Parfaitement étanche et imperméable
- Pour des effluents entre pH1 et pH13

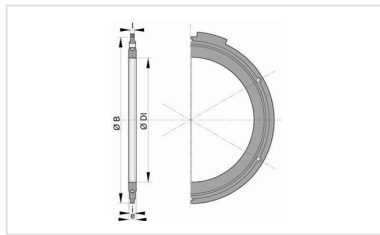
Principales caractéristiques :

- Revêtement extérieur-intérieur : poudrage époxy rouge 250µm (PECR)
- EN 598 / Marquage CE
- Déclaration des performances [DoP-INTEGRAL005FR](#)
- Conçu selon le respect des textes réglementaires :
 - NF EN 476 : Prescriptions générales pour les composants utilisés dans les réseaux
 - NF EN 752 : Conception des projets d'assainissement
 - NF EN 1610 : Réception des ouvrages
 - CCTG Fascicule 70 (ouvrage d'assainissement)

Produits associés



Ensemble de joint à brides avec boulonnerie en acier galvanisé à chaud pour l'assainissement



Ensemble de joint à brides avec boulonnerie en acier galvanisé à chaud