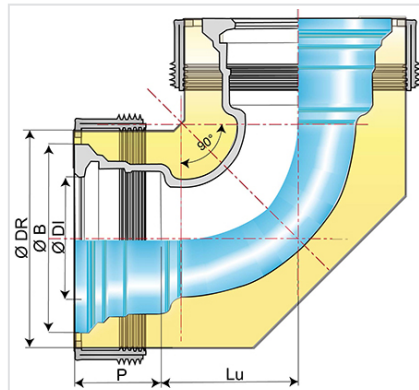


## Coude 90° (1/4) ISOPAM à 2 emboitements STANDARD



| Angle | DN (mm) | Lu (mm) | P (mm) | ØDI (mm) | ØB (mm) | ØDR (mm) | Masse (kg) | Référence |
|-------|---------|---------|--------|----------|---------|----------|------------|-----------|
| 90°   | 100     | 105     | 88     | 121,4    | 187,5   | 200      | 15,30      | YSB10CA   |
| 90°   | 150     | 152,5   | 94     | 173,4    | 241     | 250      | 29,50      | YSB15CA   |
| 90°   | 200     | 200     | 100    | 225,5    | 294     | 315      | 47,50      | YSB20CA   |
| 90°   | 250     | 252     | 105    | 277,3    | 351     | 400      | 64,80      | YSB25CA   |

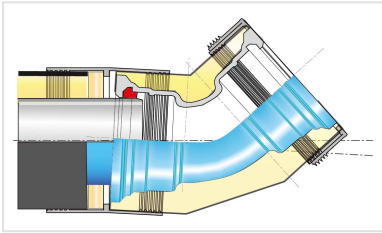
### Domaine d'emploi :

- Raccords pré-isolés pour la protection contre le gel

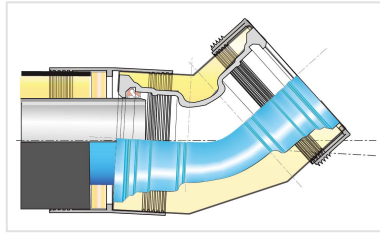
### Principales caractéristiques :

- Revêtement extérieur-intérieur : Aquacoat Raccords (AQB)
- EN 545
- Raccords munis d'une isolation thermique (gaine polyéthylène, mousse de polyuréthane, entretoise en mousse, manchettes en élastomère) pour protéger les réseaux exposés aux risques de gel

## Produits associés



Ensemble Raccord ISOPAM  
+ Joint Standard



Ensemble Raccord ISOPAM  
+ Joint Standard Vi