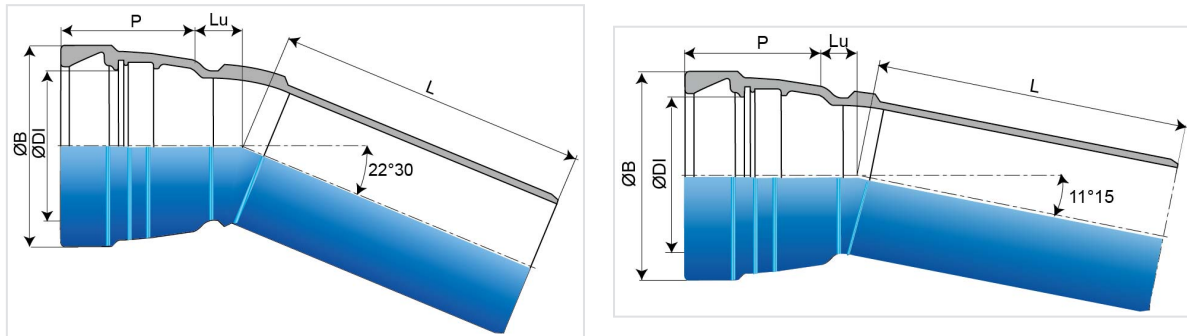


Coude ALPINAL à 1 emboitement UNIVERSAL TYTON et 1 bout-uni



Angle	DN (mm)	Lu (mm)	L (mm)	P (mm)	ØDI (mm)	ØB (mm)	Masse (kg)	Référence
22°30	80	40	340,2	137,2	101,5	160,6	11,60	SKA80DD00TT
11°15	80	30	330,2	137,2	101,5	160,6	14,10	SKA80DE00TT
22°30	100	40	313,3	143,3	121,5	177	13,80	SKB10DD00TT
11°15	100	30	303	143,3	121,5	177	13,40	SKB10DE00TT
22°30	125	50	349,1	142,7	147,5	201,4	18,10	SKB12DD00TT
11°15	125	35	334,1	142,7	147,5	201,4	17,40	SKB12DE00TT
22°30	150	45	349	148	173,5	230	21,80	SKB15DD00TT
11°15	150	35	339	148	173,5	230	22,90	SKB15DE00TT

Domaine d'emploi :

- Pour raccordement et alimentation en eau des enneigeurs
- Réseaux fonctionnant sous très hautes pressions

Principales caractéristiques :

- Revêtement extérieur-intérieur : poudre époxy bleu 250 microns d'épaisseur, conforme à la norme EN 14901-1 (PECB)
- Epaisseur de paroi adaptée à la pression
- Elastomère des joints de qualité EPDM
- Gamme de classe de pression conforme aux normes EN 545-2010 et ISO 2531-2009

Produits associés



Ensemble Raccord ALPINAL
Universal Tyton PECB +
Joint Universal Tyton



Ensemble Raccord ALPINAL
Universal Tyton PECB +
Joint Universal Tyton Vi



Ensemble Raccord ALPINAL
Universal Tyton PECB +
Joint Universal Tyton Ve