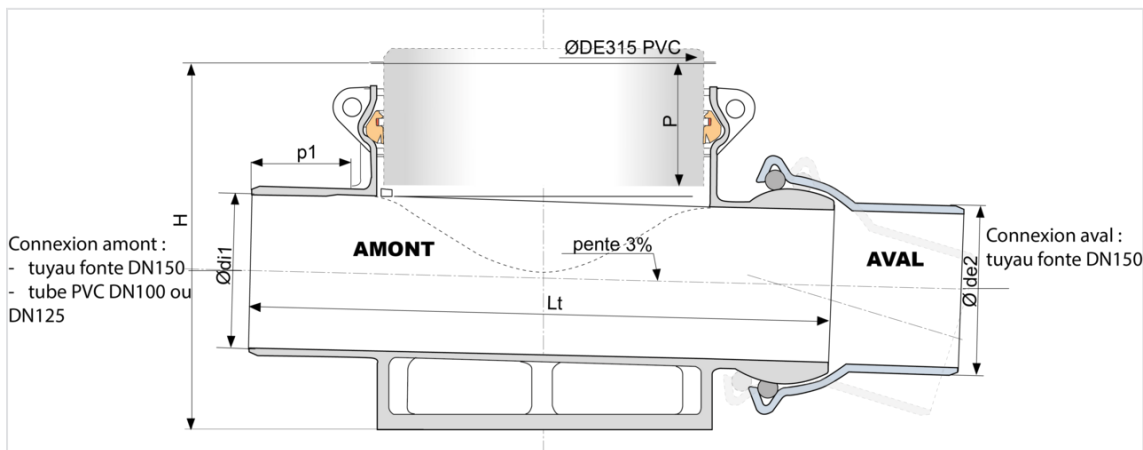


Boîte de Branchement gravitaire orientable en fonte ductile DN150 - Réhaussable avec PVC DE315



DN piquage	ØDE PVC (mm)	P (mm)	H (mm)	Lt (mm)	Ødi1 (mm)	p1 (mm)	Øde2 maxi (mm)	Masse (kg)	Référence
150 mm	315	126	370	590	149	100	171,5	42,30	TUM31BR0J



Domaine d'emploi :

- Système : séparatif
- Type de fonctionnement : gravitaire
- Type d'effluent : eaux usées
- Pose tous terrains
- Parfaitement étanche et imperméable

- Pour des effluents entre pH1 et pH13

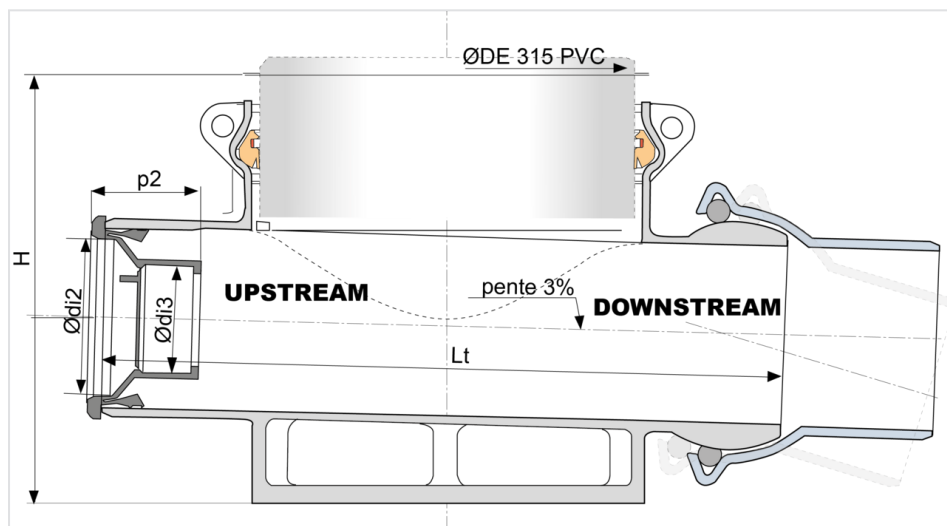
Principales caractéristiques :

- Revêtement intérieur et extérieur : époxy poudre brun-rouge (RAL 3009) d'épaisseur 250 microns
- Raccords et joints sont livrés en sac polyéthylène opaque brun-rouge
- EN 598 / Marquage CE
- Déclaration des performances [DoP-BIOGAN002FR](#)
- Conçu selon le respect des textes réglementaires :
 - NF EN 476 : prescriptions générales pour les composants utilisés dans les réseaux
 - NF EN 752 : conception des projets d'assainissement
 - NF EN 1610 : réception des ouvrages
 - CCTG Fascicule 70 (ouvrage d'assainissement)

- Corps et rotule en FGS
- Joint DE 315 en nitrile

- Permet le repérage du branchement et son exploitation
- Le joint DE 315 permet une rehausse avec tuyau PVC
- Pour installation :
 - Amont : connexion possible avec un tuyau en fonte DN150 ou avec un tube en PVC OD125 ou OD100, dans ce cas prévoir de commander [un joint de réduction référence TXB15NBF ou TXB15NBG](#)
 - Aval : la sortie orientable permet un réglage de 20° vers la gauche, la droite, et le bas grâce à la tubulure orientable qui admet une canalisation BIOGAN ou INTEGRAL de DN150

Installation avec un tube PVC de diamètre 100 ou 125 en amont



ØDE PVC mm	H mm	Lt mm	p2 mm	OD piquage	Ødi2 maxi mm	Ødi3 (plage de diamètre) mm	Références
315	370	590	94	100	133	100-112	TUM31BR0J + TXB15NBF
315	370	590	94	125	133	120-130	TUM31BR0J + TXB15NBF

Produits associés



Joint de Réduction pour
boite de branchement