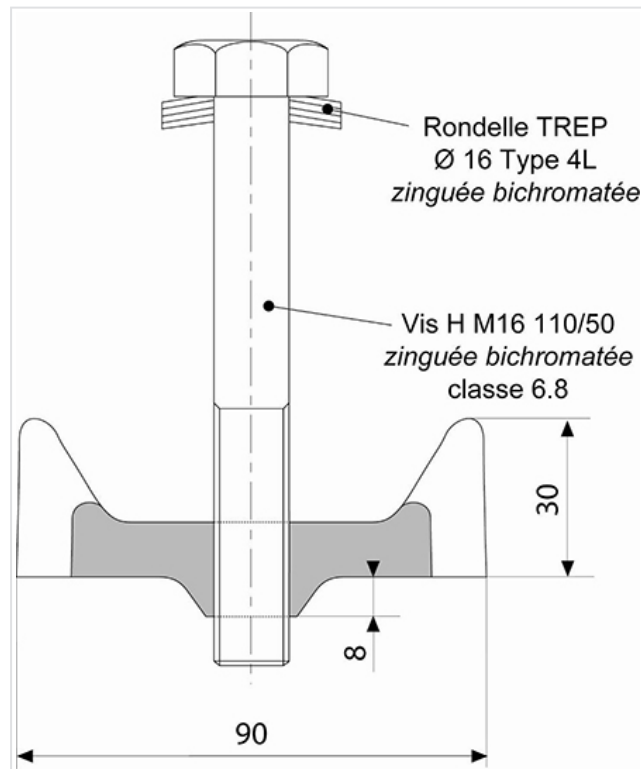


Élément de chaînage pour grille TRANSLINEA Classe D400 et E600



Version	Masse	Référence
Elément chaînage grille	0,50 kg	E9