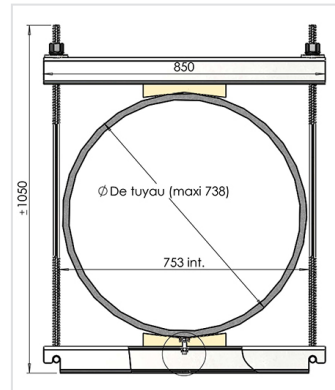
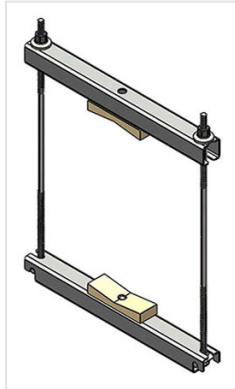


Désovaliseur manuel



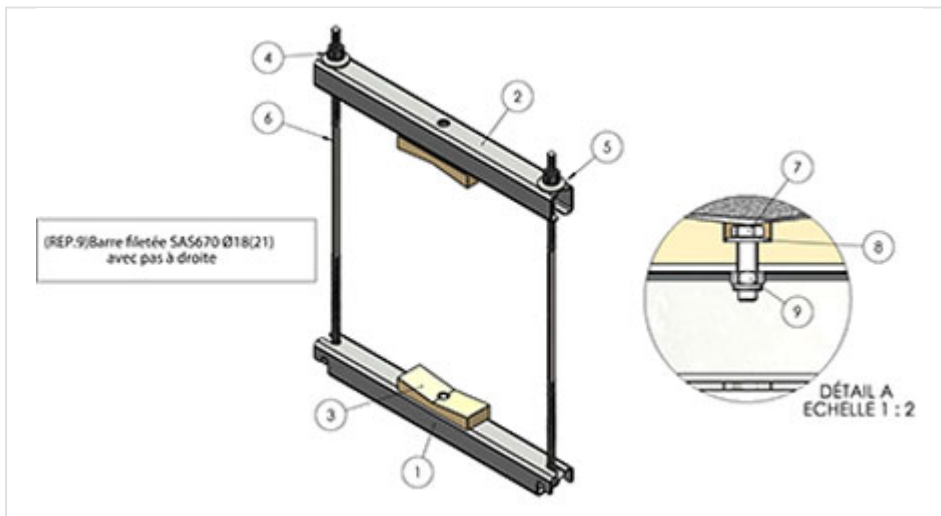
Masse (kg)	Référence
40,00	244524

Tuyau DN200 à 700

Domaine d'emploi

- Tuyau : fonte tous types de revêtements intérieurs
- Diamètres : 200 à 700 mm
- Diamètre extérieur maxi : 738 mm
- Désovalisation par l'extérieur

Matériaux et revêtements



Item	Désignation	Quantité
1	Traverse inférieure 80 x 80 x 5 mm	1
2	Traverse supérieure 80 x 80 x 5 mm	1
3	Sabot orientable	2
4	Ecrou de serrage	2
5	Rondelle d'appui	2
6	Tige	2
7	Vis TH M12 x 40	2
8	Rondelle plate « M » diamètre 12	2
9	Ecrou frein (Nylstop)	2