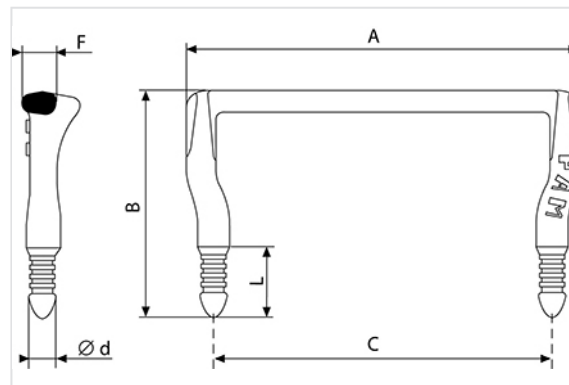


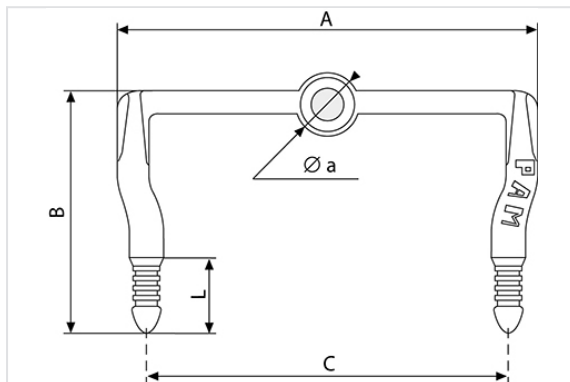
Échelons et crosse pour cheminées de regards

Normal

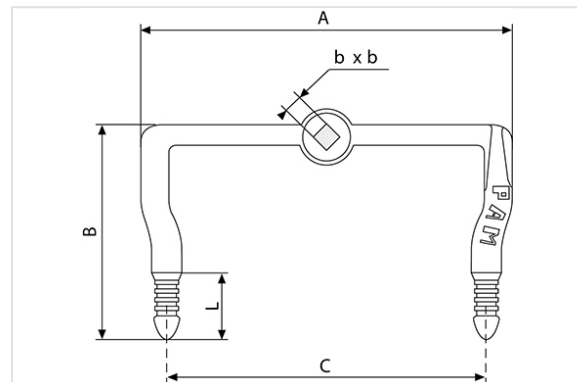


Version	A	B	C	Masse	Référence
Normal	350 mm	200 mm	300 mm	2,40 kg	C26
Porte crosse	350 mm	200 mm	300 mm	2,50 kg	C28
Guide crosse	350 mm	200 mm	300 mm	2,50 kg	C27

Guide crosse



Porte crosse





Origine France Garantie

- Ce produit est fabriqué en France dans notre fonderie de Blénod-les-Pont-A-Mousson (54), et certifié Origine France Garantie. Ce qui garantit auprès des consommateurs la fabrication française selon un cahier des charges disponible sur originefrancegarantie.fr. Le numéro de certification est : BVCert 6026906.
- « La certification Origine France Garantie est attribuée par un organisme certificateur indépendant. Des contrôles sont ensuite effectués chaque année afin de vérifier que le produit est bien fabriqué à 100 % en France et qu'au moins 50% des frais de fabrication (matières premières comprises) du produit sont d'origine française. »

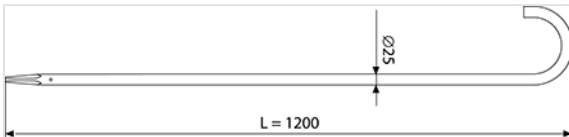
Échelons en fonte ductile

La mise en place des échelons dans les cheminées des regards peut-être réalisée selon les procédés suivants :

- Introduction dans le béton frais
- Scellement au mortier de ciment dans les trous ménagés lors de la préfabrication
- Collage (échelons non revêtus) dans les trous ménagés lors de la préfabrication

Longueur de pénétration = 60mm.

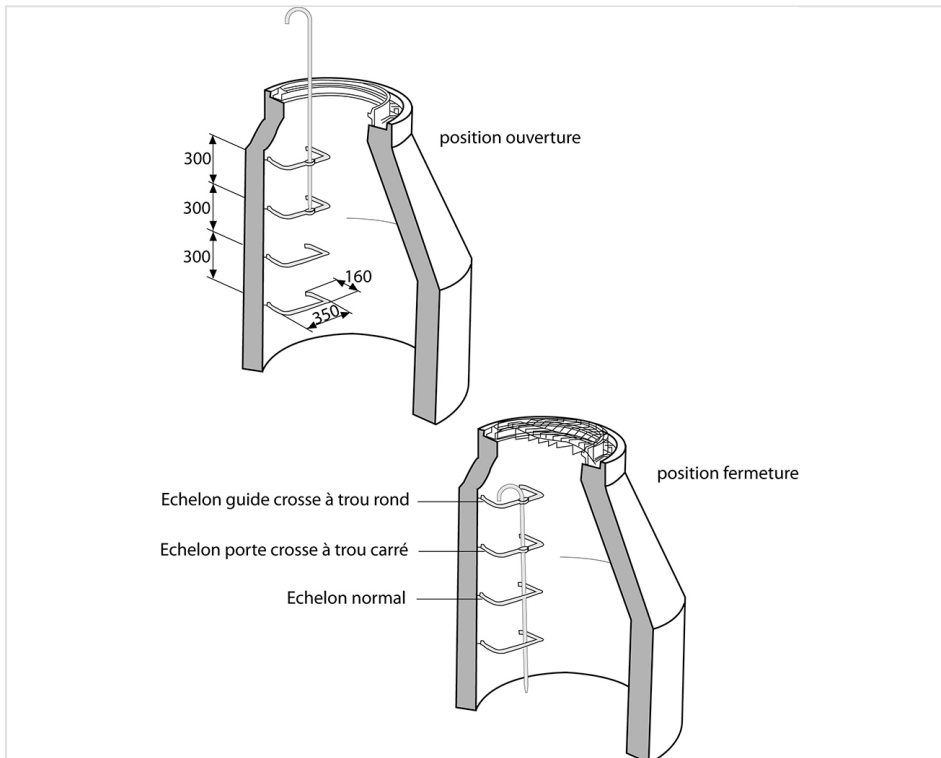
Crosse en acier galvanisé



Référence C29 (masse : 5,3 kg)

Les crosses présentent à leurs extrémités inférieures un trou de Ø8 qui peut recevoir une cheville (non livrée). Lorsque la crosse est montée sur l'échelon guide crosse, cette cheville peut être mise en place définitivement. Elle empêche dès lors l'enlèvement de la crosse.

Cheminées de regards : exemple de montage des échelons



Après ouverture du tampon, la crosse doit être tirée vers le haut, jusqu'au-dessus de l'échelon à trou carré. Afin de maintenir la crosse en position haute, engager son extrémité dans l'orifice de l'échelon à trou carré. Cette crosse signale la présence d'un regard ouvert et apporte une aide à la descente lors d'une intervention par du personnel autorisé.