

Ensemble de manœuvre télescopique pour gammes EURO 20 – EURO 20 NG - EURO 20 NEW



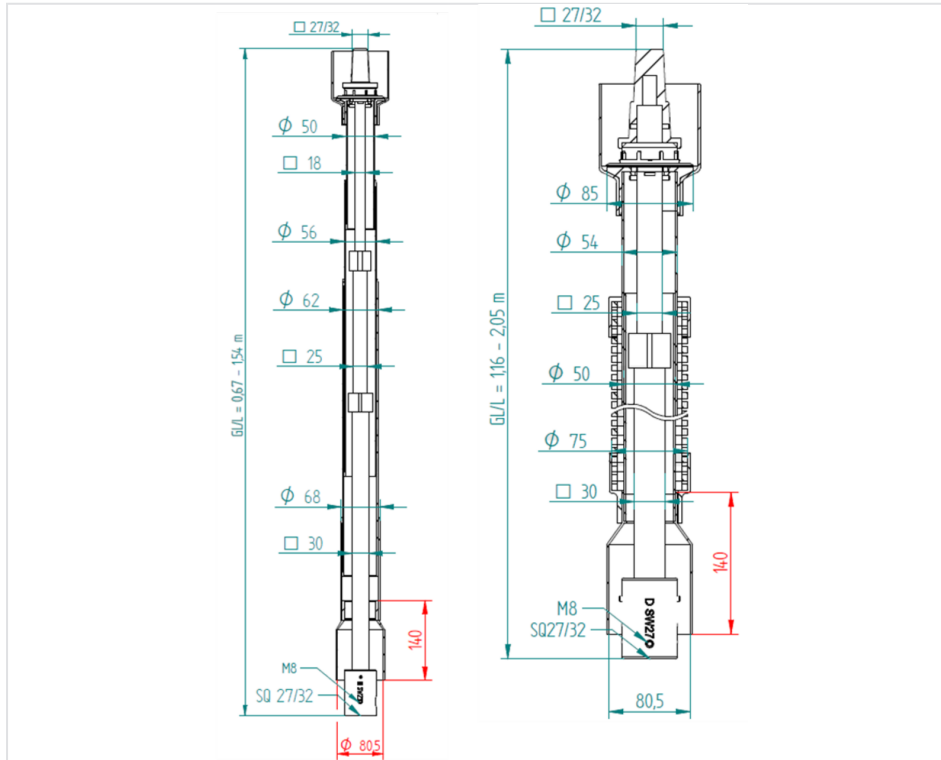
L'ensemble de manœuvre permet de manœuvrer depuis la chaussée les robinets vanne des gammes EURO 20, EURO 20 NG et EURO 20 NEW.

Assemblage de l'ensemble de manoeuvre sur carré de manoeuvre 30x30.

La longueur de cet ensemble peut être ajustée facilement à l'aide du dispositif télescopique intégré dans la tige de manœuvre (voir notice).

[Equivalence anciens et nouveaux ensembles de manoeuvre télescopique](#)

Plage de longueur (mm)	Masse (kg)	Référence
670 - 1540	4,90	292164
1160 - 2005	8,90	292165



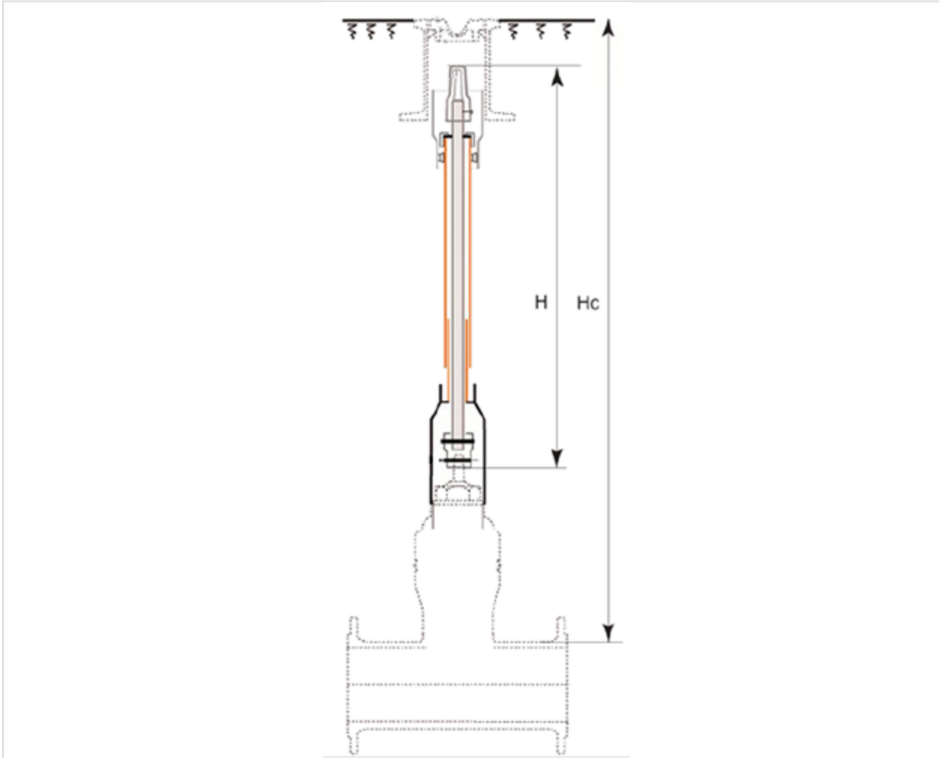
Support tube



La gamme d'extension de manoeuvre EURO 20, EURO 20 NG, EURO 20 NEW nécessite l'emploi d'un support tube :

TYPE	DN	PVC	Fonte
EURO 20 NEW S14/S15	40-50	RAA80BDN	RAA80BBN
	65-150	RAA80CDN	RAA80CBN
	200-400	RAB20CDN	RAB20CBN
EURO 20 et EURO 20 NG	40-150	RAA80BDN	RAA80BBN
	200-400	RAA80CDN	RAA80CBN

Hauteurs de couverture



La hauteur de couverture Hc est la distance entre la génératrice supérieure de la canalisation et la chaussée. Cette hauteur dépend du diamètre de la vanne et de la longueur H de l'ensemble de manœuvre.

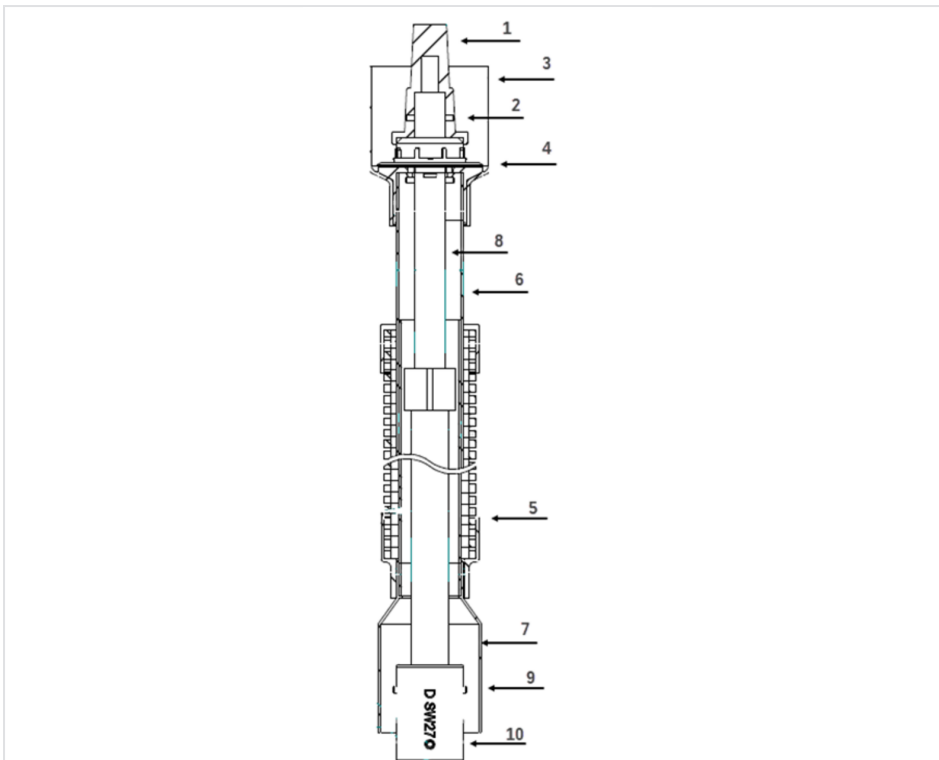
Hc mini correspond à la longueur mini autorisé de l'ensemble de manœuvre après coupe (H=300mm)

Hc maxi correspond à la longueur de l'ensemble de manœuvre tel que livré (H=1000mm ou 1710mm)

EURO 20 - EURO 20 NG					EURO 20 NEW				
	292164		292165			292164		292165	
DN	Hc mini	Hc maxi	Hc mini	Hc maxi	DN	Hc mini	Hc maxi	Hc mini	Hc maxi
mm	mm	mm	mm	mm	mm	mm	mm	mm	mm
40	931	1801	1421	2266	40	931	1801	1421	2266
50	920	1790	1410	2255	50	921	1791	1411	2256
65	974,5	1844,5	1464,5	2309,5	65	950	1820	1440	2285
80	957	1827	1447	2292	80	966	1836	1456	2301
100	998,5	1868,5	1488,5	2333,5	100	986,5	1856,5	1476,5	2321,5
125	1033	1903	1523	2368	125	1014	1884	1504	2349

EURO 20 - EURO 20 NG					EURO 20 NEW				
	292164		292165			292164		292165	
DN	Hc mini	Hc maxi	Hc mini	Hc maxi	DN	Hc mini	Hc maxi	Hc mini	Hc maxi
mm	mm	mm	mm	mm	mm	mm	mm	mm	mm
150	1053	1923	1543	2388	150	1045,5	1915,5	1535,5	2380,5
200	1133	2003	1623	2468	200	1157	2027	1647	2492
250	1219	2089	1709	2554	250	1248	2118	1738	2583
300	1274,5	2144,5	1764,5	2609,5	300	1355,5	2225,5	1845,5	2690,5
350	1304	2174	1794	2639					
400	1463,5	2333,5	1953,5	2798,5					

Matériaux et revêtements



Item	Désignation	Matériel
1	Chapeau d'ordonnance 30x30	Fonte ductile GJS400-15 galvanisée
2	Goupille	Acier inoxydable
3	Adaptateur	PE-HD
4	Chapeau de protection du tube	PE-HD

Item	Désignation	Matériel
5	Tube de protection D50x2	PE-HD
6	Tube de protection D54x2	PE-HD
7	Bell tube	PE-HD
8	Tige de manœuvre	Acier S235JR galvanisé
9	Goupille	Acier inoxydable
10	Manchon	Fonte ductile GJS400-15 galvanisée

Rappel des références pour carré de manœuvre



Coquille DN40-150

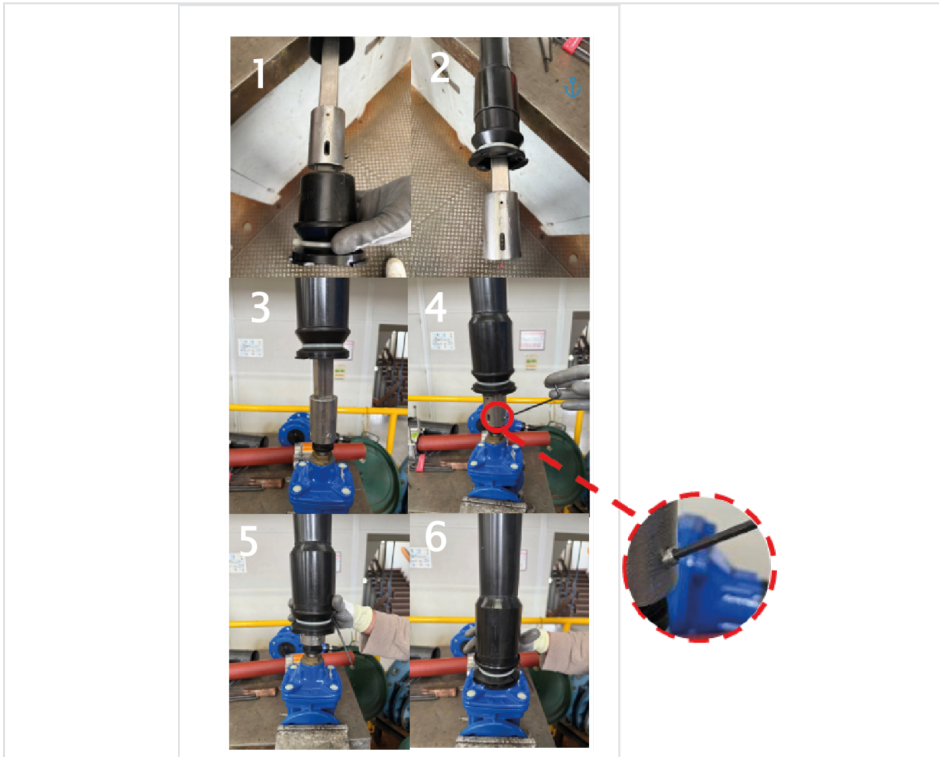


Chapeau d'ordonnance DN150-400

DN mm	EURO 20 NEW	EURO 20	EURO 20 NG	
			FAH	FSH
40	162044	162044		
50	162044	162044		
60/65	162047		162044	162047
80	162047		162044	162047
100	162052		162047	162052
125	162052		162047	162052
150	162052		162052	162052
200	162065		162065	162065
250	162065		162065	162065
300	162065		162065	162065
350	162083		162083	162083
400	162083	162083		

Pour les gammes EURO 20, EURO 20 NG et EURO 20 NEW, l'accouplement se fait sur le carré de manœuvre.

Installation



1. Prendre l'ensemble de manœuvre par le bas puis insérer le support tube (1&2)
2. Placer l'ensemble de manœuvre sur le chapeau d'ordonnance de la vanne (3)
3. Visser la vis de pression avec une clé Allen 5 (4)
4. Redescendre le cache du tube en plastique (5)
5. Votre ensemble de manœuvre est opérationnel (6)



6. Ajuster à la hauteur désirée