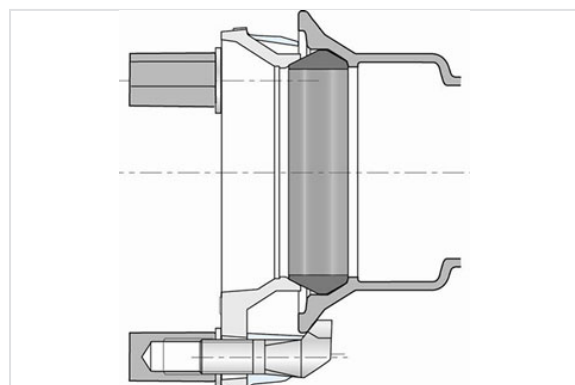
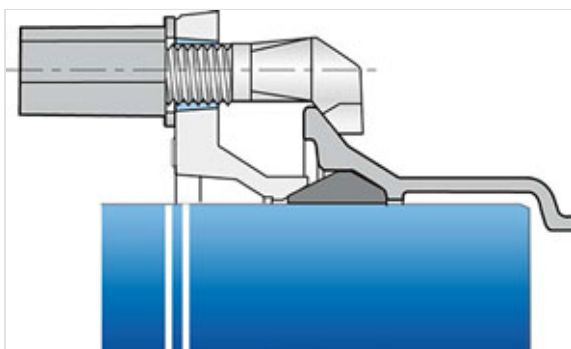


Ensemble Joint Express New pour Raccords Express DN60-150



Le joint Express New est un joint mécanique. L'étanchéité est assurée par la compression axiale d'une bague de joint en élastomère, au moyen d'une contrebride serrée par des boulons en fonte.

DN	Déviation angulaire	PFA	Masse	Référence
60 mm	5 °	40 bar	2,43 kg	JWA60KNN2
80 mm	5 °	40 bar	2,93 kg	JWA80KNN2
100 mm	5 °	40 bar	3,40 kg	JWB10KNN2
125 mm	5 °	40 bar	3,91 kg	JWB12KNN2
150 mm	5 °	40 bar	4,78 kg	JWB15KNN2



Domaine d'emploi :

- Pour réseaux d'adduction d'eau potable

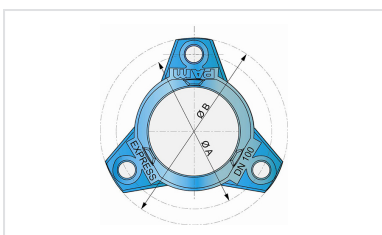
Principales caractéristiques :

- Qualité de l'élastomère : EPDM (EN 681-1)
- Revêtement de la contrebride : Aquacoat Raccords
- Boulons en fonte (Galvanisation + parkérisation + cataphorèse noire)
- EN 545
- Importante déviation angulaire acceptée

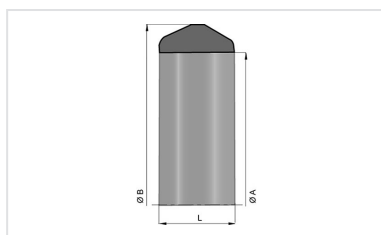
Composition du kit :

DN mm	Masse contrebride kg	Référence contrebride	Masse bague de joint kg	Référence bague de joint	Masse boulons kg	Nombre	Référence boulon
60	1.930	JTA60ANN2	0.080	JTA60BA	0.344	3	JXM20NN77D
80	1.978	JTA80ANN2	0.080	JTA80BA	0.344	3	JXM20NN77D
100	2.280	JTB10ANN2	0.120	JTB10BA	0.344	3	JXM20NN77D
125	3.000	JTB12ANN2	1.200	JTB12BA	0.344	4	JXM20NN77D
150	3.180	JTB15ANN2	0.200	JTB15BA	0.344	4	JXM20NN77D

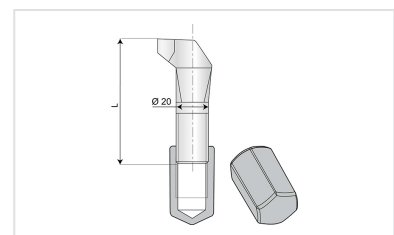
Produits associés



Contre-bride EXP New
DN60-250



Bague de joint Express
New



Boulon EXP New