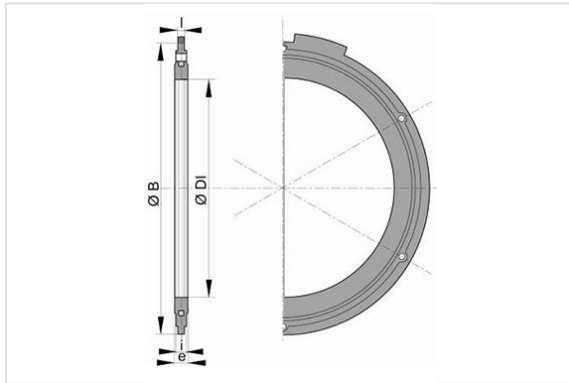
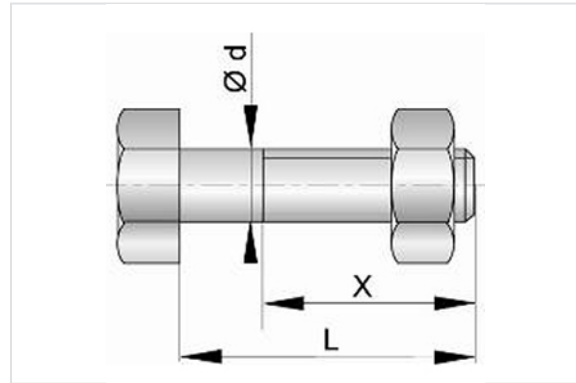


Ensemble de joint à brides avec boulonnerie en acier galvanisé à chaud pour l'assainissement

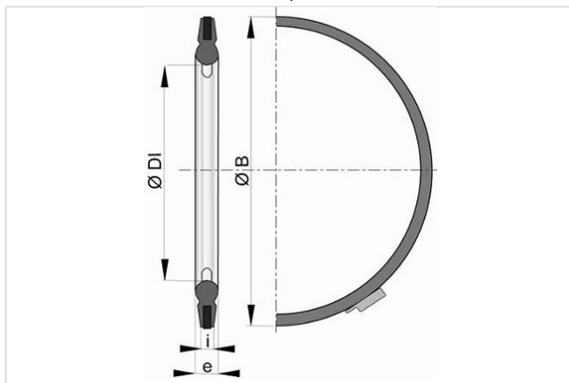
Bague surmoulée DN50 au DN300 en NBR



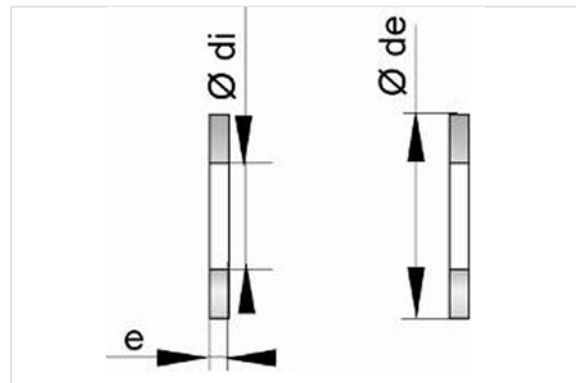
Boulon



Rondelle à armature métallique DN350 à 2000 en EPDM



Rondelle

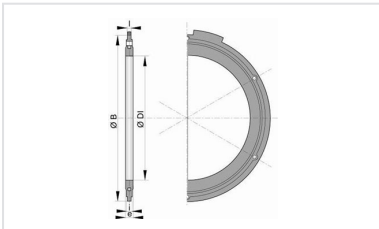


L'ensemble de joint à brides comprend la rondelle à armature métallique, les boulons en acier galvanisés à chaud (épaisseur mini 70 microns) + écrous correspondants, et les rondelles plates en acier galvanisé à chaud.

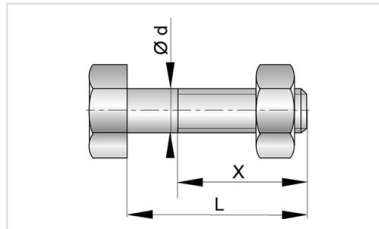
DN	PN 10 Référence	PN 16 Référence
50 mm	JBA50GW1-E06	JBA50GW1-E06
80 mm	JBA80GW1-E06	JBA80GW1-E06
100 mm	JBB10GW1-E06	JBB10GW1-E06
125 mm	JBB12GW1-E06	JBB12GW1-E06
150 mm	JBB15GW1-E06	JBB15GW1-E06

DN	PN 10 Référence	PN 16 Référence
200 mm	JBB20GW1-E06	JBB20GW1-E07
250 mm	JBB25GW1-E06	JBB25GW1-E07
300 mm	JBB30GW1-E06	JBB30GW1-E07

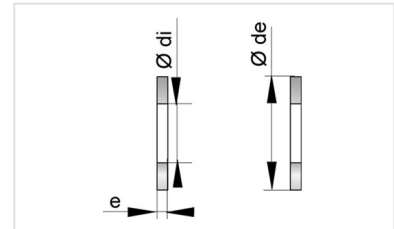
Produits associés



Bague de joint à bride
(NBR) DN50-2000



Boulon acier galvanisé à
chaud pour joint à bride
pour Tuyaux et Raccords à
brides



Rondelles plates en acier
galvanisé à chaud pour
boulon de joint à bride