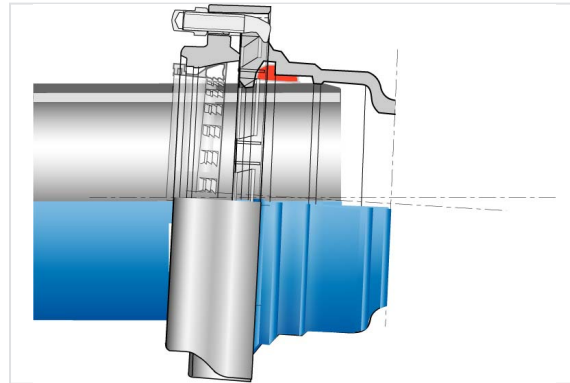


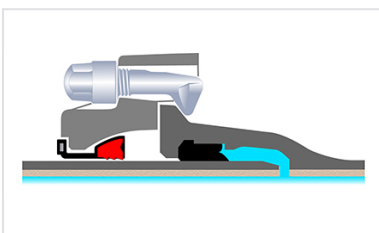
## Ensemble Raccord Standard PECB + Joint Standard V+i



| DN<br>mm | Classe | PFA<br>bar |
|----------|--------|------------|
| 350      | C30    | 12         |
| 400      | C30    | 10         |
| 450      | C30    | 10         |
| 500      | C30    | 10         |
| 600      | C30    | 10         |

\* PFA sur tuyau STANDARD C30

### Produits associés



Joint STD V+i pour Raccords  
STD DN350-600