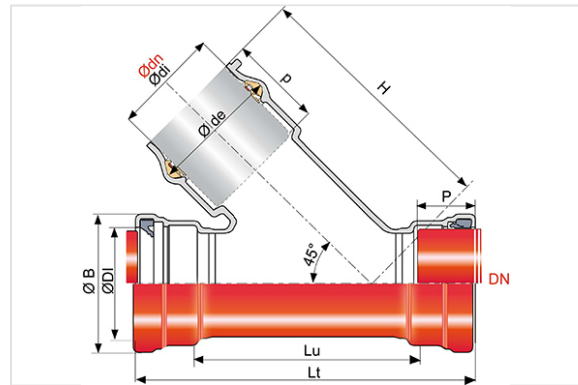


## Branchement gravitaire à 45° en fonte ductile à 3 emboîtements + 2 joints IM pour Fonte et 1 joint pour PVC



DN (mm)	ØDI (mm)	P (mm)	Lt (mm)	Lu (mm)	ØB (mm)	Ødn (mm)	Ødi mini (mm)	p (mm)	H (mm)	Øde (mm)	Masse (kg)	Référence
150	173	113	546	320	215	125	127	104	354	151	24,00	TJB15VB0GFF
200	223,5	90	570	370	269	125	127	104	410	151	24,30	TJB20VB0GFF
200	223,5	90	570	370	269	160	162,3	114	450	188,1	32,80	TJB20VB0JFF
250	275	100	612	412	313	160	162,3	114	454	188,1	40,00	TJB25VB0JFF
300	327	100	612	412	365	160	162,3	114	504	188,1	46,20	TJB30VB0JFF

Référence avec joint IM + joint KLIKSO

### Principales caractéristiques :

- Revêtement intérieur et extérieur : époxy poudre brun-rouge (RAL 3009) d'épaisseur 250 microns
- Raccords et joints sont livrés en sac polyéthylène opaque brun-rouge
- Bague de joint IM : nitrile
- EN 598 / Marquage CE
- Déclaration des performances [DoP-BIOGAN002FR](#)
- Conçu selon le respect des textes réglementaires :
  - NF EN 476 : prescriptions générales pour les composants utilisés dans les réseaux
  - NF EN 752 : conception des projets d'assainissement
  - NF EN 1610 : réception des ouvrages
  - CCTG Fascicule 70 (ouvrage d'assainissement)

### Domaine d'emploi :

- Système : séparatif
  - Type de fonctionnement : gravitaire
  - Type d'effluent : eaux usées
  - Pose tous terrains
  - Parfaitement étanche et imperméable
  - Pour des effluents entre pH1 et pH13
- 
- Raccordement direct avec une antenne de branchement en matière plastique de DE 160mm

### Produits associés



Bague de joint IM pour  
raccords gravitaires