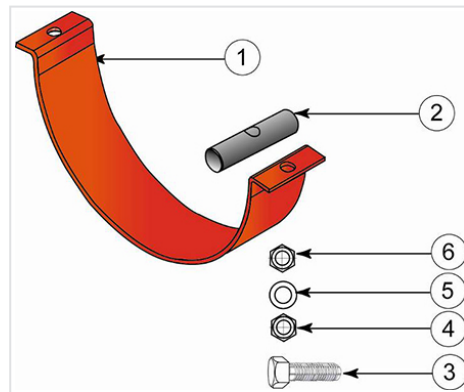
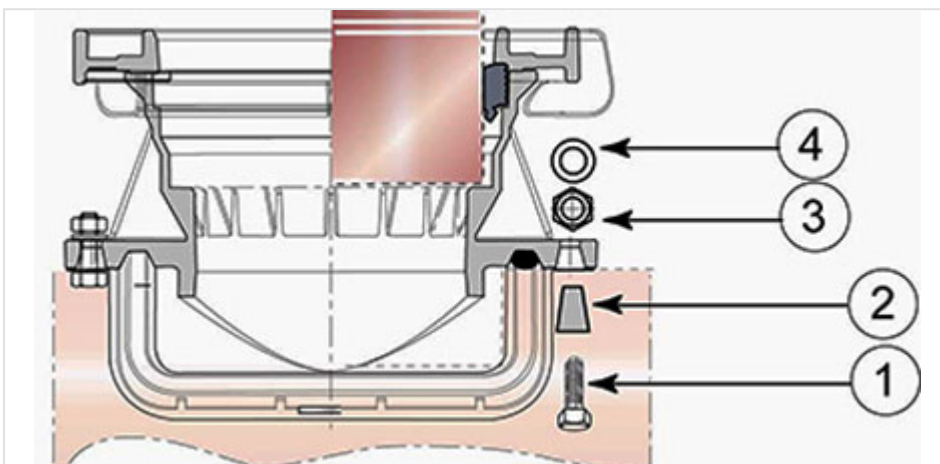


Etrier de fixation pour piquage mixte



Item	Désignation	Matière
1	Etrier	Acier galvanisé à chaud (ISO 1461)+ RER
2	Support cylindrique	Acier C35 (NF A 47-401) galvanisé à chaud (ISO 1461)
3	Vis HM 10 X 115	Acier classe 6-8 galvanisé à chaud (ISO 1461)
4	Ecrou HM M10	Acier classe 6-8 galvanisé à chaud (ISO 1461)
5	Rondelle L 10 N	Acier classe 6-8 galvanisé à chaud (ISO 1461)
6	Ecrou HM M10	Acier classe 6-8 galvanisé à chaud (ISO 1461)

Option avec kit de visserie (référence 143048)



Item	Désignation	Matière
1	Vis HM 10 X 115	Acier Inox X2 CrNiMoN 17-13-3 (EN 10088-3)
2	Douille	TPE (Thermo Plastique Elastomérique)
3	Ecrou HM M10	Inox (X5CrNi 18-10) revêtu Dacromet 500
4	Rondelle M 10	Inox

