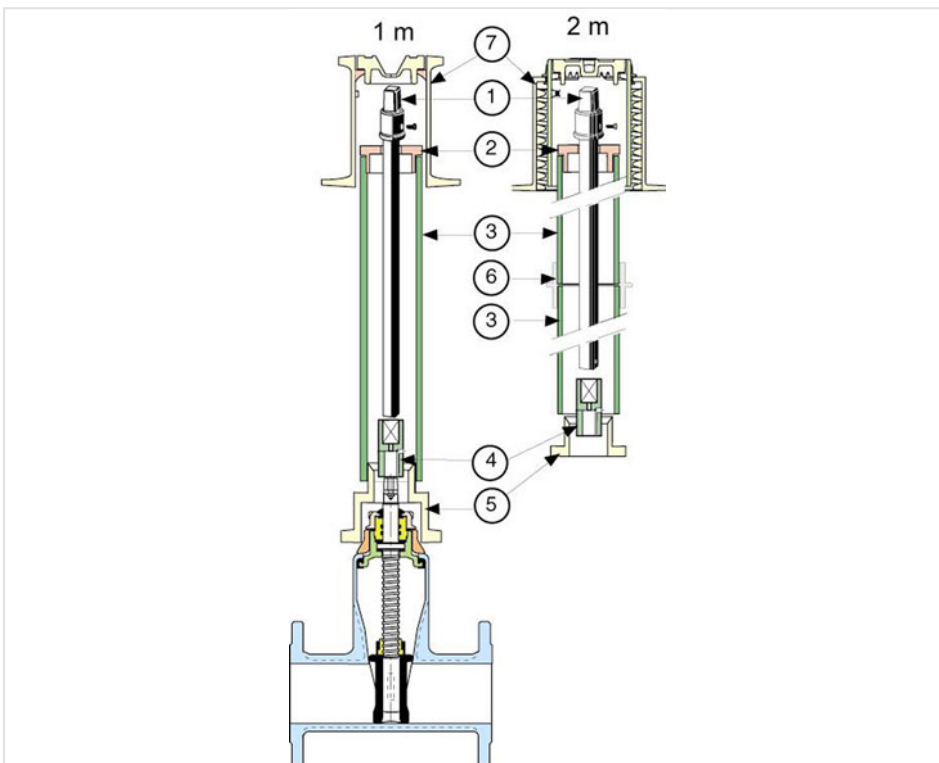


**EURO 20 - sous remblai - Commande par clé à bécuille sous BAC**

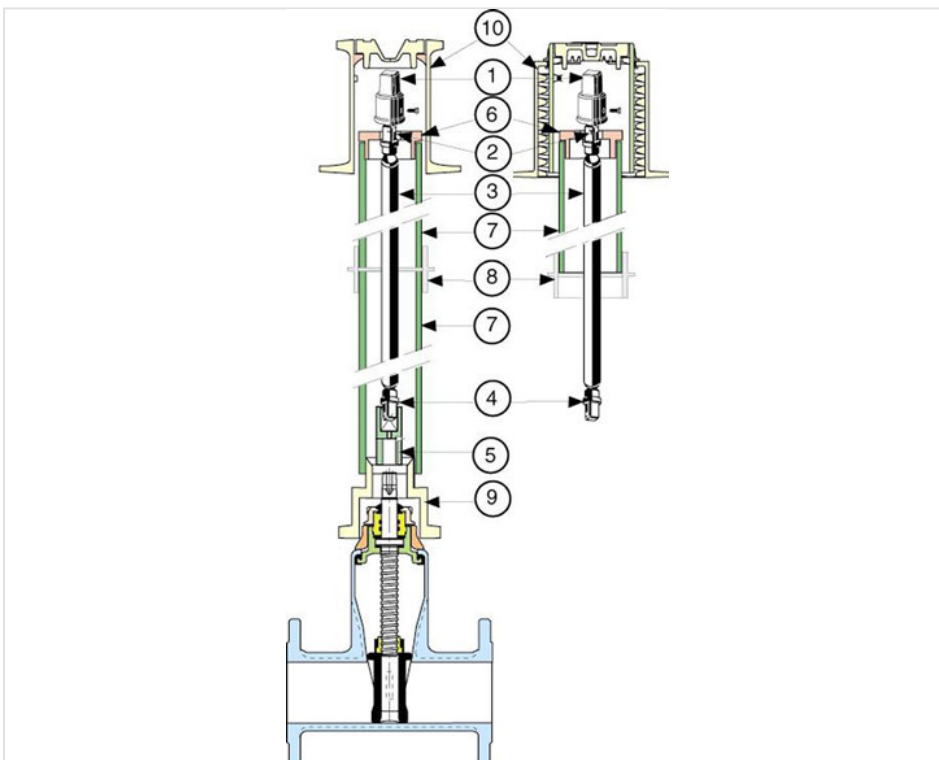
**Montage sous bouche à clé - allonge 1 et 2 m avec tige carré de 28**



| Item | Désignation  | Référence                 |
|------|--|---------------------------|
| 1    | Tige de manœuvre et chapeau d'ordonnance - Hauteur 1 m   | RAA28F1                   |
|      | Tige de manœuvre et chapeau d'ordonnance - Hauteur 2 m   | RAA28F2                   |
| 2    | Couvercle guide tige pour tube allonge (Fonte)   | 162032                    |
|      | Couvercle guide tige pour tube allonge (PVC)   | 162033                    |
| 3    | Tube allonge (Pour tige h= 1 m : 1 tube - Pour tige h= 2 m : 2 tubes):<br>- Fonte lg 1m<br>- PVC lg 1,1m<br>- PVC lg 0,6m<br>- PVC lg 0,9m | RAC10AB                   |
|      |  | RAC11AD                   |
|      |  | RAB60AD                   |
|      |  | RAB90AD                   |
| 4    | Manchons selon DN de Vannes  | Voir fiche correspondante |
| 5    | Support tube - Pour fonte (DN40-80)  | RAA80BB                   |

| Item | Désignation  | Référence |
|------|--|-----------|
|      | Support tube - Pour fonte (DN100-400)              | RAA80CB   |
|      | Support tube - Pour PVC (DN40-80)                  | RAA80BD   |
|      | Support tube - Pour PVC (DN100-400)                | RAA80CD   |
| 6    | Embout pour hauteur = 2m pour tube allonge (Fonte) | RAA80DB   |
|      | Embout pour hauteur = 2m pour tube allonge (PVC)   | RAA80ED   |
| 7    | Bouches à clé PAVA (10kg H105)                     | F1PVAC    |
|      | Bouches à clé PAVA (14kg H185)                     | F2PVAC    |
|      | Bouches à clé PAVA (19kg H150)                     | F3PVAC    |
|      | Bouches à clé TOTAL Chaussée (ronde)               | FRTOAB    |
|      | Bouches à clé TOTAL Chaussée (hexagonale)          | FRTODB    |
|      | Bouches à clé TOTAL Chaussée (carrée)              | FRTOBB    |
|      | Bouches à clé TOTAL Trottoir (ronde)               | FTTOAB    |
|      | Bouches à clé TOTAL Trottoir (hexagonale)          | FTTODB    |
|      | Bouches à clé TOTAL Trottoir (carrée)              | FTTOBB    |

### Montage sous bouche à clé - allonge 3 à 6 m avec avec tube 33/42 ou 50/60



| Item   | Désignation                                    | Quantity | Référence                 |
|--------|--|----------|---------------------------|
| 1      | Chapeau d'ordonnance                           | 1        | 162082                    |
| 2 et 4 | Embout à souder - Carré de 28 (DN40-150)       | 1        | 162077                    |
|        | mbout à souder - Carré de 28 (DN200-400)       | 1        | 163358                    |
| 3      | Tube de manoeuvre - Longueur 3m (DN40-150)     | 1        | 162088                    |
|        | Tube de manoeuvre - Longueur 3m (DN200-400)    | 1        | 162229                    |
|        | Tube de manoeuvre - Longueur 4,5m (DN40-150)   | 1        | 162231                    |
|        | Tube de manoeuvre - Longueur 4,5m (DN200-400)  | 1        | 162232                    |
|        | Tube de manoeuvre - Longueur 6m (DN40-150)     | 1        | 162090                    |
|        | Tube de manoeuvre - Longueur 6m (DN200-400)    | 1        | 162140                    |
| 5      | Manchons selon DN de Vannes                    |          | Voir fiche correspondante |
| 6      | Couvercle guide tige pour tube allonge (fonte) | 1        | 162032                    |
| 7      | Tube allonge pour L=3m - fonte L=1,5m          | 2        | RAC15AB                   |
|        | Tube allonge pour L=4,5m - fonte L=1,5m        | 3        | RAC15AB                   |
|        | Tube allonge pour L=6m - fonte L=1,5m          | 4        | RAC15AB                   |
|        | Tube allonge pour L=3m - PVC L=1,1m            | 3        | RAC11AD                   |
|        | Tube allonge pour L=4,5m - PVC L=1,1m          | 4        | RAC11AD                   |
|        | Tube allonge pour L=6m - PVC L=1,1m            | 6        | RAC11AD                   |
| 8      | Embout pour L=3m - fonte                       | 1        | RAA80DB                   |
|        | Embout pour L=3m - fonte                       | 2        | RAA80DB                   |
|        | Embout pour L=4,5m - fonte                     | 3        | RAA80DB                   |
|        | Embout pour L=4,5m - PVC                       | 2        | RAA80ED                   |
|        | Embout pour L=6m - PVC                         | 3        | RAA80ED                   |
|        | Embout pour L=6m - PVC                         | 5        | RAA80ED                   |
| 9      | Support tube pour fonte (DN40-80)              | 1        | RAA80BB                   |
|        | Support tube pour fonte (DN100-400)            | 1        | RAA80CB                   |
|        | Support tube pour PVC (DN40-80)                | 1        | RAA80BD                   |
|        | Support tube pour PVC (DN100-400)              | 1        | RAA80CD                   |
| 10     | Bouches à clé PAVA (10kg H105)                 | 1        | F1PVAC                    |
|        | Bouches à clé PAVA (14kg H185)                 | 1        | F2PVAC                    |
|        | Bouches à clé PAVA (19kg H150)                 | 1        | F3PVAC                    |
|        | Bouches à clé TOTAL Chaussée (ronde)           | 1        | FRTOAB                    |
|        | Bouches à clé TOTAL Chaussée (hexagonale)      | 1        | FRTODB                    |
|        | Bouches à clé TOTAL Chaussée (carrée)          | 1        | FRTOBB                    |
|        | Bouches à clé TOTAL Trottoir (ronde)           | 1        | FTTOAB                    |

| Item | Désignation                               | Quantity | Référence |
|------|---|----------|-----------|
|      | Bouches à clé TOTAL Trottoir (hexagonale) | 1        | FTTODB    |
|      | Bouches à clé TOTAL Trottoir (carrée)     | 1        | FTTOBB    |