

EURO 20 NG Type 25

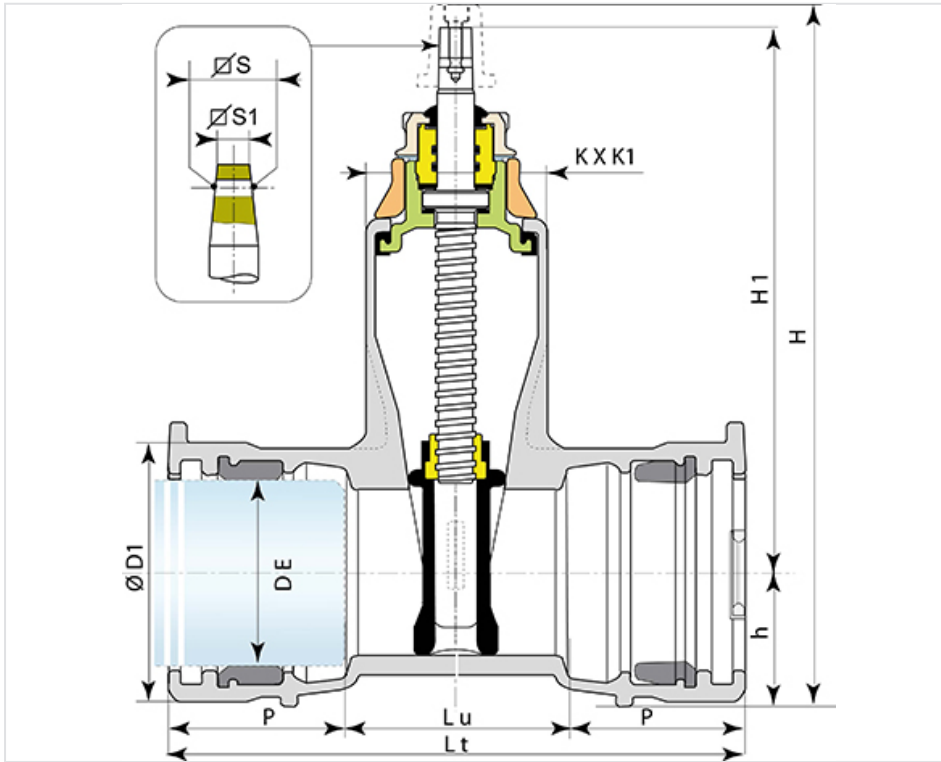


Les robinets-vannes EURO 20 type 25 :

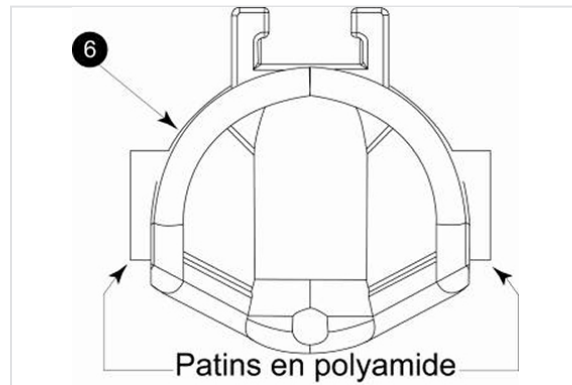
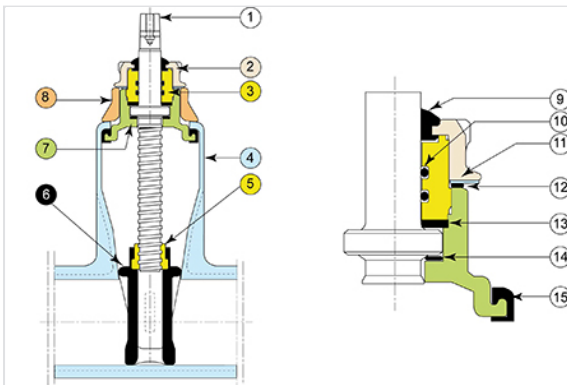
- comprennent une emboîture BE pour tuyaux FONTE et deux joints d'étanchéité Tyton
- version NG : DN80-200

															PFA 16 bar	
DN (mm)	ØDE (mm)	Sens de fermeture	Version	Lt (mm)	Lu (mm)	P (mm)	ØD1 (mm)	H1 (mm)	H (mm)	h (mm)	KxK1 (mm)	Nbre de tours	SxS (mm)	S1xS1 (mm)	Masse (kg)	Référence
80	98	FAH	Bare shaft	333	165	84	141	274	370	74	105x174	17	15,2	14,3	15,30	RDA80DDXH
80	98	FSH	Bare shaft	333	165	84	141	274	370	74	105x174	17	18,5	17,3	15,30	RDA80DBXH
100	118	FAH	Bare shaft	355	179	88	161	322	428	84	111x194	23	18,5	17,3	19,30	RDB10DDXH
100	118	FSH	Bare shaft	355	179	88	161	322	428	84	111x194		20,6	19,3	19,30	RDB10DBXH
125	144	FAH	Bare shaft	374	192	91	189	372,5	493	98	126x220	28	18,5	17,3	27,30	RDB12DDXH
150	177	FAH	Bare shaft	387	199	94	212	410	542	110	136x257	32	20,6	19,3	33,70	RDB15DDXH
150	177	FSH	Bare shaft	387	199	94	212	410	542	110	136x257	32	20,6	19,3	33,70	RDB15DBXH
200	225	FSH	Bare shaft	440	182	129	272	512	674	139	183x372	33	25,7	24,3	70,00	164979

(*) merci de nous contacter



Matériaux et revêtements



Item	Désignation	Matériau	Revêtement
1	Vis	Acier inoxydable type X20Cr13 selon EN10088-3	
2	Ecrou de palier	Fonte GS EN GJS 400-15 ou 500-7 selon EN 1563	EVA (Ethylène Vinyle Acétate) 250 microns mini
3	Palier	Laiton type CuZn39Pb2 ou CuZn40Pb2 selon EN12164	
4	Corps	Fonte GS EN GJS 400-15 ou 500-7 selon EN 1563	Epoxy bleu (*)

Item	Désignation	Matériau	Revêtement
5	Ecrou de manœuvre	Laiton type CuZn39Pb2 ou CuZn40Pb2 selon EN12164	
6	Opércule	Fonte GS EN GJS 400-15 ou 500-7 selon EN1563 et EPDM selon EN681-1	Surmoulage EPDM sur fonte (et patins en polyamide sur version NG)
7	Chapeau	Fonte GS EN GJS 400-15 ou 500-7 selon EN 1563	Epoxy bleu (*)
8	Etrier	Fonte GS EN GJS 400-15 ou 500-7 selon EN 1563	EVA (Ethylène Vinyle Acétate) 250 microns
9	Joint anti-poussière	Chloroprène classe 60 catégorie WA conforme à EN 681-1	
10	Joint de palier	Elastomère Nitrile NBR 70	
11	Rondelle frein	Acier inox 304 ou X2CrMoTi18-2 selon EN 10088	
12	Joint chapeau - Etrier	Nitrile NBR 70	
13	Rondelle d'étanchéité	Polyamide type PA 6-6	
14	Rondelle de butée	Polyamide type PA 6-6	
15	Joint corps - Chapeau	Elastomère EPDM selon EN681-1	

(*) 250 µm mini moyen d'après les prescriptions EN14901-1

Conformité aux normes

Produit :

- EN 1074-2

Essais en usine :

- EN 12266-1

Dimensions entre brides :

- EN 558-2 ISO 5752 série 15 pour le type 21
- EN 558-2 ISO 5752 série 14 pour le type 23

Perçage des brides de raccordement :

- EN 1092-2
- ISO 7005-2
- DIN 2501

Alimentarité : les matériaux des composants et le revêtement époxy satisfont aux exigences françaises et européennes en matière d'alimentarité (ACS).