

## EURO 20 NG Type 21 PFA25 - Version Standard



Les robinets-vannes EURO 20 type 21 :

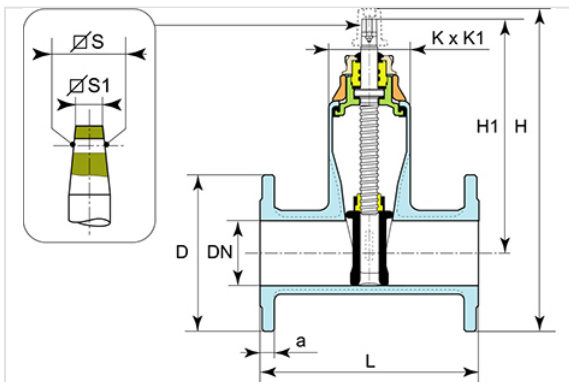
- comprennent un écartement long entre brides,
- version NG : DN65-200
- avec oreilles à partir de DN200

DN (mm)	Sens de fermeture	Version	L (mm)	H1 (mm)	H (mm)	D (mm)	KxK1 (mm)	a (mm)	Nbre de tours	SxS (mm)	S1xS1 (mm)	PN 25 Masse (kg)	Référence
60	FAH	Coquille	270	283	363	185	105x174	19	17	15,2	14	15,00	RDA60ADDH
65	FAH	Coquille	270	283	363	185	105x174	19	17	15,2	14	15,00	RDA65ADDH
80	FAH	Coquille	280	275	361	200	105x174	19	17	15,2	14	16,50	RDA80ADDH
100	FAH	Coquille	300	322	419,5	235	111x194	19	23	18,5	17	21,50	RDB10ADDH
125	FAH	Coquille	325	382,5	487,5	270	126x220	19	28	18,5	17	31,00	RDB12ADDH
150	FAH	Coquille	350	410	535	300	136x257	20	32	20,6	19	41,00	RDB15ADDH
200	FAH	Coquille	400	515	745	360	266x382	22	33	25,7	24,3	76,00	RDB20ADDH

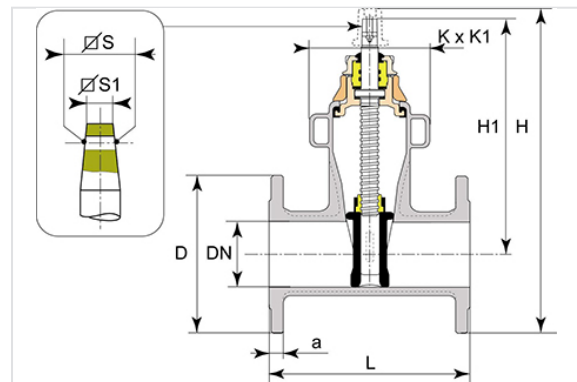
DN (mm)	Sens de fermeture	Version	L (mm)	H1 (mm)	H (mm)	D (mm)	KxK1 (mm)	a (mm)	Nbre de tours	SxS (mm)	S1xS1 (mm)	PN 25 Masse (kg)	Référence
60	FSH	Vis nue	270	283	363	185	105x174	19	17	18,5	17	15,00	RDA60AADH
65	FSH	Vis nue	270	283	363	185	105x174	19	17	18,5	17	15,00	RDA65AADH

DN (mm)	Sens de fermeture	Version	L (mm)	H1 (mm)	H (mm)	D (mm)	KxK1 (mm)	a (mm)	Nbre de tours	SxS (mm)	S1xS1 (mm)	PN 25	
												Masse (kg)	Référence
80	FSH	Vis nue	280	275	361	200	105x174	19	17	18,5	17	16,50	RDA80AADH
100	FSH	Vis nue	300	322	419,5	235	111x194	19	23	20,6	19	21,50	RDB10AADH
125	FSH	Vis nue	325	382,5	487,5	270	126x220	19	28	20,6	19	31,00	RDB12AADH
150	FSH	Vis nue	350	410	535	300	136x257	20	32	20,6	19	41,00	RDB15AADH
200	FSH	Vis nue	400	515	745	360	266x382	22	33	25,7	24,3	76,00	RDB20AADH

Sans oreilles



Avec oreilles



## Marque NF ROBINETTERIE FONTAINERIE HYDRAULIQUE délivrée par le CSTB

Qu'est-ce que la marque NF ?

La marque NF apposée sur un produit atteste que celui-ci est conforme aux normes le concernant et éventuellement à des prescriptions techniques complémentaires demandées par le marché.

Les caractéristiques fixées et contrôlées par le CSTB sont précisées dans les cahiers des charges appelés "Règlements Techniques" élaborés en concertation avec les fabricants, distributeurs, les associations de consommateurs, les laboratoires et les pouvoirs publics.

Le CSTB (Centre Scientifique et Technique du Bâtiment) effectue les essais sur les produits et les audits des entreprises dans le cadre de cette application.

Le Règlement Technique concernant les produits relatifs à la robinetterie, fontainerie, hydraulique porte le numéro 197.



Qu'apporte la marque NF ?

La marque NF - ROBINETTERIE – FONTAINERIE – HYDRAULIQUE certifie la conformité des produits au règlement NF 197 approuvé par le CSTB.

C'est la garantie de :

- Conformité à la réglementation : française avec attestation de conformité sanitaire pour les matériaux et produits en contact avec l'eau potable, européenne avec marquage CE pour les poteaux et les bouches d'incendie
- Qualité : obligation faite au fabricant de disposer d'un système qualité certifié conforme à la norme ISO 9001. Le champ de la certification intègre chaque étape de fabrication depuis la conception jusqu'à la commercialisation en passant par les nombreux contrôles
- Performance des produits : intégration de caractéristiques additionnelles jugées essentielles pour les utilisateurs (qualité des matériaux, efficacité de la protection anticorrosion, caractéristiques hydrauliques, interchangeabilité, etc...)
- Disponibilité : stocks minimum et délais de livraison très courts imposés au fabricant, d'où une réactivité maximale pour le bon déroulement des chantiers et une réduction des durées de coupure d'eau pour les opérations non programmables
- Traçabilité : contrôle rigoureux et continu de la provenance des produits, non seulement pendant l'examen d'admission à la marque mais aussi ultérieurement lors des audits biennuels
- Documentation : catalogues et notices de pose et d'utilisation à la disposition de la clientèle soumis au contrôle du CSTB qui vérifie la bonne utilisation du logo NF. Ces documents comportent des données techniques précises et rappellent les caractéristiques certifiées.

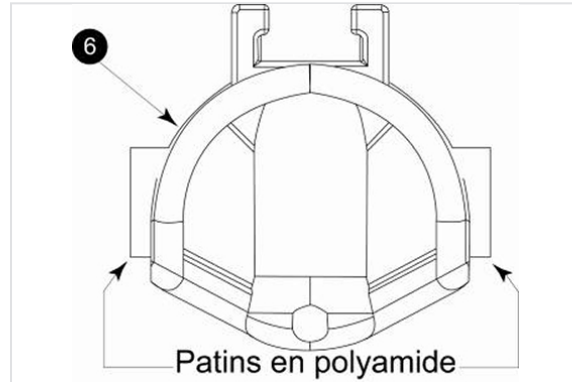
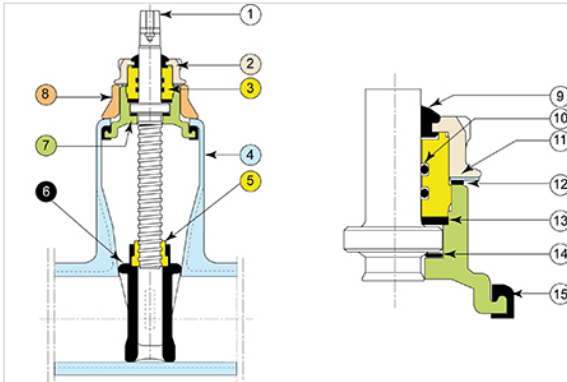
Les produits marqués NF sont donc aptes à répondre à l'usage auxquels ils sont destinés.

Comment reconnaître un produit NF ?

Pour distinguer un produit admis à la marque NF - RFH de ceux qui ne le sont pas dans le catalogue, le sigle NF est placé à côté de l'article en bénéficiant.

En outre, pour les reconnaître dans le commerce et lors de l'installation, le sigle est apposé sur les produits eux-mêmes.

## Matériaux et revêtements



Item	Désignation	Matériau	Revêtement
1	Vis	Acier inoxydable type X20Cr13 selon EN10088-3	
2	Ecrou de palier	Fonte GS EN GJS 400-15 ou 500-7 selon EN 1563	EVA (Ethylène Vinyle Acétate) 250 microns mini
3	Palier	Laiton type CuZn39Pb2 ou CuZn40Pb2 selon EN12164	
4	Corps	Fonte GS EN GJS 400-15 ou 500-7 selon EN 1563	Epoxy bleu (*)
5	Ecrou de manœuvre	Laiton type CuZn39Pb2 ou CuZn40Pb2 selon EN12164	
6	Opercule	Fonte GS EN GJS 400-15 ou 500-7 selon EN1563 et EPDM selon EN681-1	Surmoulage EPDM sur fonte (et patins en polyamide sur version NG)
7	Chapeau	Fonte GS EN GJS 400-15 ou 500-7 selon EN 1563	Epoxy bleu (*)
8	Etrier	Fonte GS EN GJS 400-15 ou 500-7 selon EN 1563	EVA (Ethylène Vinyle Acétate) 250 microns
9	Joint anti-poussière	Chloroprène classe 60 catégorie WA conforme à EN 681-1	
10	Joint de palier	Elastomère Nitrile NBR 70	
11	Rondelle frein	Acier inox 304 ou X2CrMoTi18-2 selon EN 10088	
12	Joint chapeau - Etrier	Nitrile NBR 70	
13	Rondelle d'étanchéité	Polyamide type PA 6-6	
14	Rondelle de butée	Polyamide type PA 6-6	
15	Joint corps - Chapeau	Elastomère EPDM selon EN681-1	

(\*) 250 µm mini moyen d'après les prescriptions EN14901-1



## Conformité aux normes

Produit :

- EN 1074-2

Essais en usine :

- EN 12266-1

Dimensions entre brides :

- EN 558-2 ISO 5752 série 15 pour le type 21
- EN 558-2 ISO 5752 série 14 pour le type 23

Perçage des brides de raccordement :

- EN 1092-2
- ISO 7005-2
- DIN 2501

Alimentarité : les matériaux des composants et le revêtement époxy satisfont aux exigences françaises et européennes en matière d'alimentarité (ACS).