

EURO 20 NG Type 27

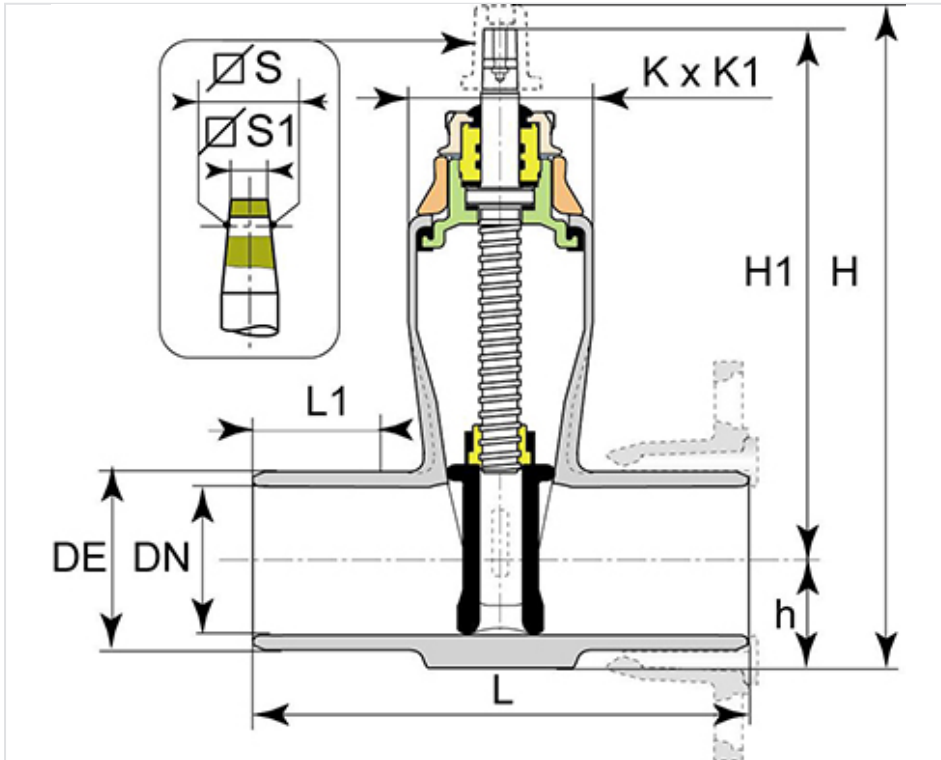


Les robinets-vannes EURO 20 type 27 :

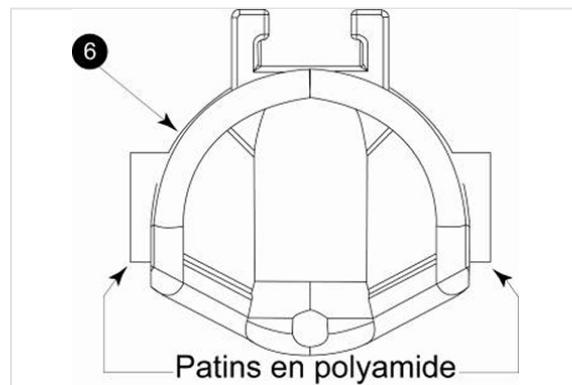
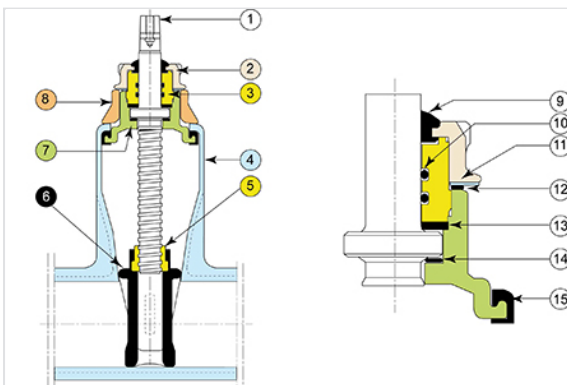
- comprennent un BU pour tuyaux fonte,
- version NG : DN65-150

DN (mm)	Sens de fermeture	Version	ØDE (mm)	L (mm)	L1 (mm)	H1 (mm)	H (mm)	h (mm)	KxK1 (mm)	SxS (mm)	S1xS1 (mm)	Masse (kg)	Référence
65	FAH	Cap	77	267	83,5	275	345	50	105x174	15,2	14	10,20	RDA65FDXH
80	FSH	Bare shaft	98	277	83,5	275	355	60	105x174	18,5	17	11,80	RDA80FBXH
100	FSH	Bare shaft	118	297	92,5	323	413	70	111x194	20,6	19	15,10	RDB10FBXH
150	FAH	Cap	170	347	106,5	410	525	95	136x257	20,6	19	30,10	RDB15FDXH
150	FSH	Bare shaft	170	347	106,5	410	525	95	136x257	20,6	19	30,10	RDB15FBXH

(*) merci de nous contacter



Matériaux et revêtements



Item	Désignation	Matériau	Revêtement
1	Vis	Acier inoxydable type X20Cr13 selon EN10088-3	
2	Ecrou de palier	Fonte GS EN GJS 400-15 ou 500-7 selon EN 1563	EVA (Ethylène Vinyle Acétate) 250 microns mini
3	Palier	Laiton type CuZn39Pb2 ou CuZn40Pb2 selon EN12164	
4	Corps	Fonte GS EN GJS 400-15 ou 500-7 selon EN 1563	Epoxy bleu (*)

Item	Désignation	Matériau	Revêtement
5	Ecrou de manœuvre	Laiton type CuZn39Pb2 ou CuZn40Pb2 selon EN12164	
6	Opércule	Fonte GS EN GJS 400-15 ou 500-7 selon EN1563 et EPDM selon EN681-1	Surmoulage EPDM sur fonte (et patins en polyamide sur version NG)
7	Chapeau	Fonte GS EN GJS 400-15 ou 500-7 selon EN 1563	Epoxy bleu (*)
8	Etrier	Fonte GS EN GJS 400-15 ou 500-7 selon EN 1563	EVA (Ethylène Vinyle Acétate) 250 microns
9	Joint anti-poussière	Chloroprène classe 60 catégorie WA conforme à EN 681-1	
10	Joint de palier	Elastomère Nitrile NBR 70	
11	Rondelle frein	Acier inox 304 ou X2CrMoTi18-2 selon EN 10088	
12	Joint chapeau - Etrier	Nitrile NBR 70	
13	Rondelle d'étanchéité	Polyamide type PA 6-6	
14	Rondelle de butée	Polyamide type PA 6-6	
15	Joint corps - Chapeau	Elastomère EPDM selon EN681-1	

(*) 250 µm mini moyen d'après les prescriptions EN14901-1

Conformité aux normes

Produit :

- EN 1074-2

Essais en usine :

- EN 12266-1

Dimensions entre brides :

- EN 558-2 ISO 5752 série 15 pour le type 21
- EN 558-2 ISO 5752 série 14 pour le type 23

Perçage des brides de raccordement :

- EN 1092-2
- ISO 7005-2
- DIN 2501

Alimentarité : les matériaux des composants et le revêtement époxy satisfont aux exigences françaises et européennes en matière d'alimentarité (ACS).