

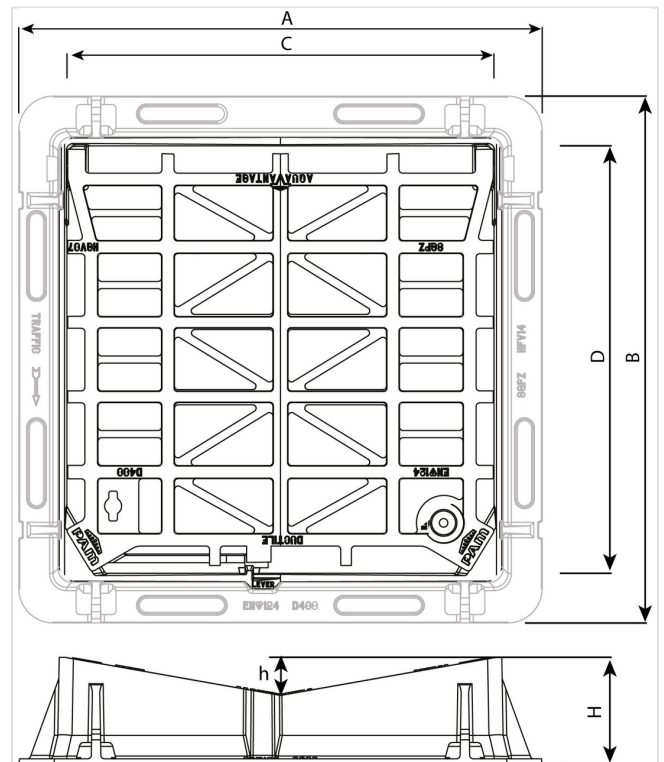
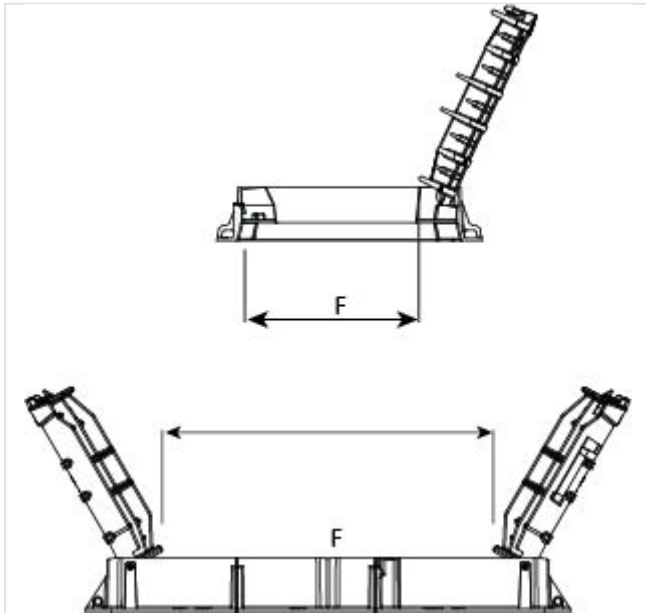


Grille concave AQUAVANTAGE Classe D400 Cadre Carré



| AxB (mm) | CxD (mm) | F (mm) | H (mm) | h (mm) | Masse ensemble (kg) | Surface d'avalement | Conditionnement | Référence |
|-----------|--------------|--------|--------|--------|---------------------|----------------------|-----------------|-----------|
| 738x742 | 600x600 (*) | 486 | 150 | 53,7 | 83,20 | 22.0 dm ² | 5 | 242564 |
| 1050x1020 | 900x900 (*) | 697 | 180 | 80,5 | 183,60 | 52.5 dm ² | 5 | 256281 |
| 830x1355 | 675x1200 (*) | 925 | 150 | 60,4 | 188,00 | 48.8 dm ² | 5 | 256280 |
| 1356x809 | 1200x675 | 1020 | 200 | 106,8 | 178,80 | 51.1 dm ² | 5 | 251829 |

(*) version de grille amovible



Matériaux et revêtements :

- Cadre et tampon en fonte ductile EN GJS 500-7 avec revêtement bitumineux sur base eau

Domaine d'emploi :

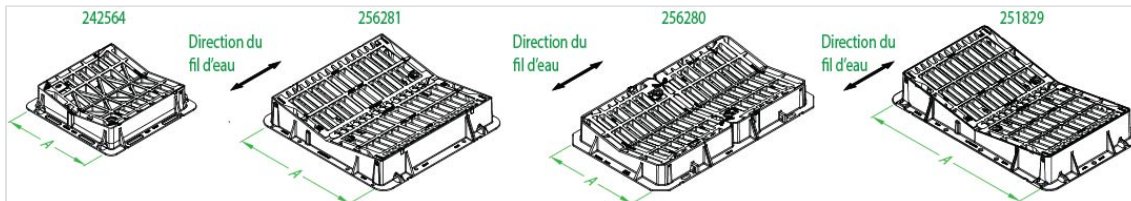
- Classe D400 (Groupe 4) suivant la norme EN124-2.
- Collecte linéaire.

Principales caractéristiques :

- Grille concave articulée
- Grille antivol
- Stabilité accrue pour éviter le boitement
- Grande capacité d'absorption

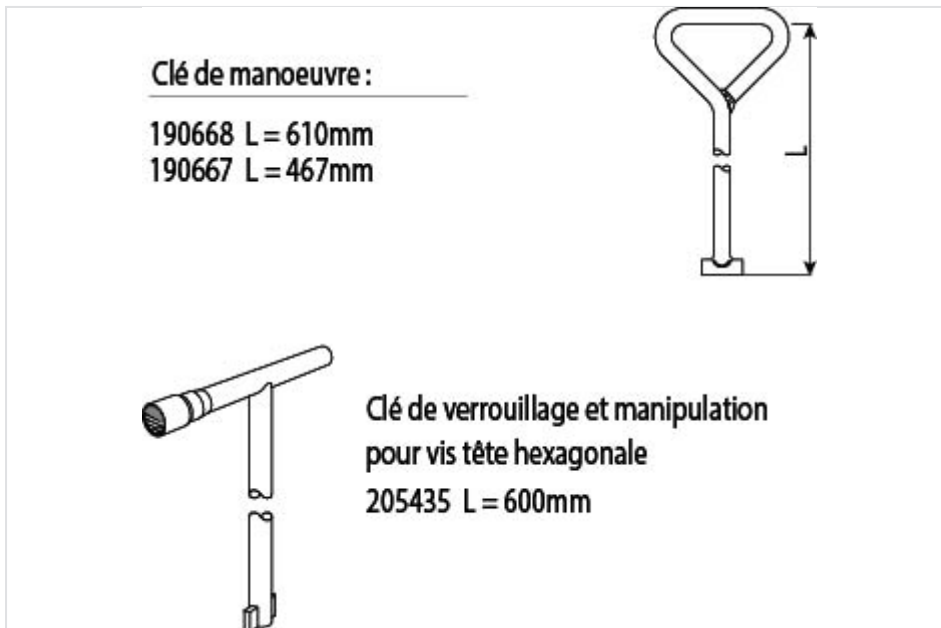


Fil d'eau



AxB et CxD : dimensions orientées suivant le fil d'eau

Sécurisation



- Option : verrouillage de sécurité