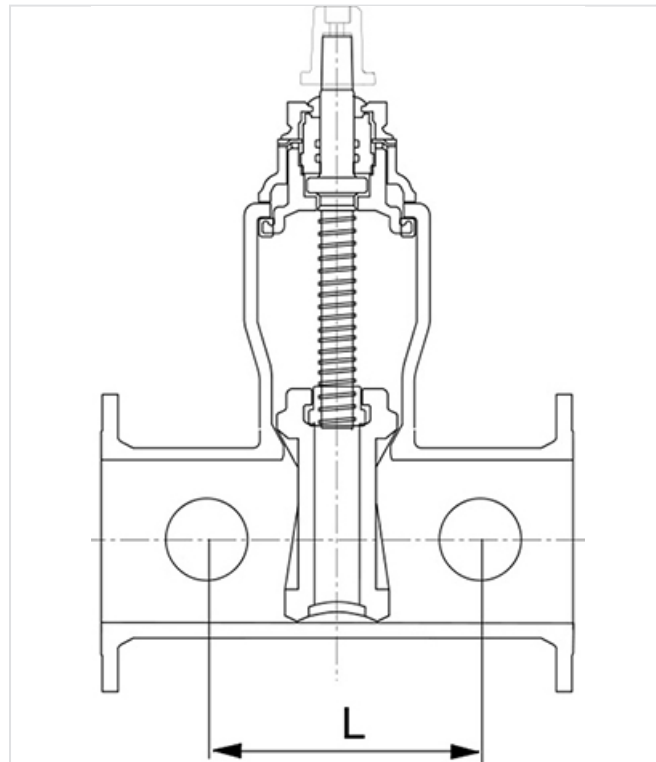


## Gammes EURO 20 - Bossages



The EURO 20 S15 series (including EURO 20 NEW) is casted with two bosses which allow after drilling and threading the setting of the following accessories:

- Discharge check valve : with off-pressure opening, it allows the emptying and the defreezing of a pipe section
- Fitting of products injection for water treatment
- Flow indicator, bypass etc...

Dimension of threading: ½ BSP

L'EURO 20 série 15 (inclus EURO 20 New) comporte deux bossages qui permettent, après perçage et taraudage, le montage d'accessoires:

- Clapet de décharge : à ouverture hors pression, il permet la vidange et la mise hors gel d'un tronçon de canalisation
- Raccord d'injection de produits de traitement d'eau
- Indicateur de débit, by-pass, etc...

Dimension du taraudage : ½ pouce BSP

DN	Distance L entre bossages mm	Diamètre du bossage mm
65	140	41
80	150	49
100	166	55
125	175	55
150	196	55
200	234	55
250	265	68
300	290	68