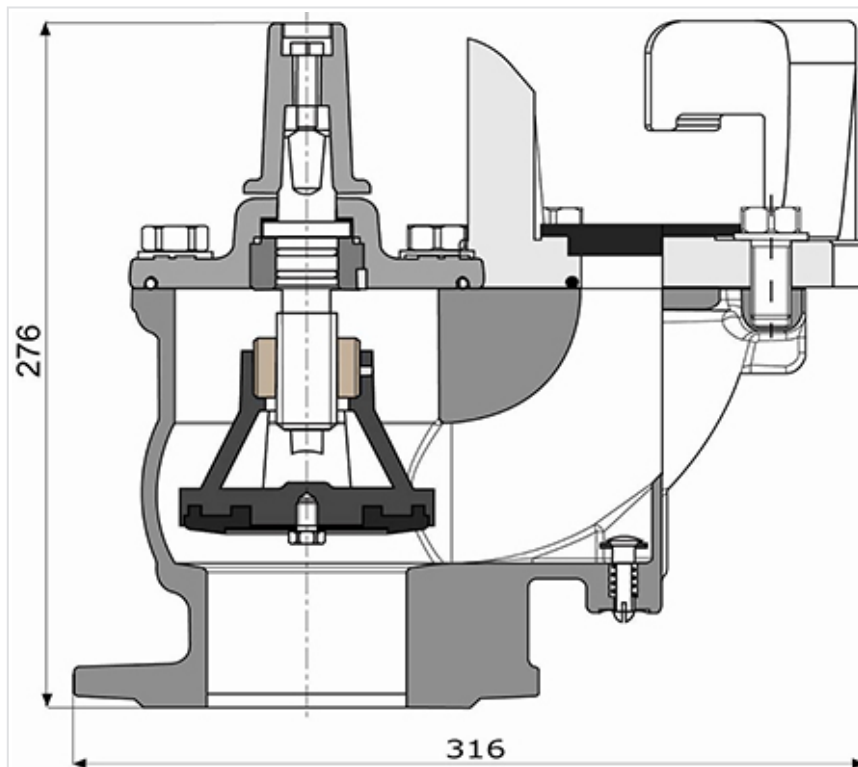


**FH2 Underground Fire Hydrant DN80 BS750 - Type Fixed Stopper - Da Costa/
Barbados bayonet outlet**



DN (mm)	Version	Masse (kg)	Référence
80	Standard	19,00	214466

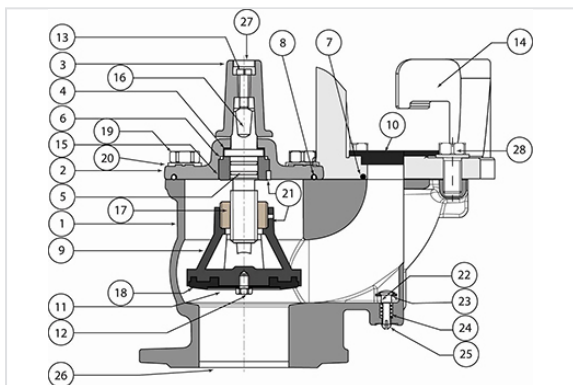
Domaine d'emploi

Les poteaux et bouches d'incendie, sont conçus, en conformité aux normes et réglementations applicables, à l'usage exclusif de point d'eau destiné à protection incendie, connecté à un réseau d'eau potable ou d'eau brute.

Leur manipulation et usage doit être réalisé dans le stricte respects des recommandations et règles de l'art par du personnel ayant pris connaissance de ces recommandations.

Ces appareils doivent faire l'objet de contrôle périodique (réglementaire ou recommandé) afin d'en vérifier et maintenir le bon fonctionnement en toute sécurité.

Matériaux et revêtements



Item	Désignation	Matériau version Standard
1	Corps de la bouche	Fonte ductile revêtue d'époxy poudre 250 microns
2	Couvercle	Fonte ductile revêtue d'époxy poudre 250 microns
3	Chapeau	Fonte ductile revêtue d'époxy poudre 250 microns
4	Rondelle	Cu
5	Joint torique Ø20	EPDM
6	Joint torique Ø37	EPDM
7	Joint torique Ø70	EPDM
8	Joint torique Ø120	EPDM
9	Piston	Fonte ductile
10	Bouchon	EPDM
11	Rondelle	Fonte ductile
12	Vis M8x12	Acier inox X20Cr13
13	Vis M8x40	Acier inox A2-70
14	Sortie type Barbados	Fonte ductile
15	Ecrou de serrage	CW 614 N
16	Vis de manœuvre	Acier inox X20Cr13
17	Ecrou de manœuvre	CW 614 N
18	Joint	EPDM
19	Joint M12x30	Acier inox A2-70
20	Rondelle	Acier inox A2
21	Goupille M6x8	Acier inox A2
22	Vanne de vidange	Hostaform
23	Rondelle	EPDM

Item	Désignation	Matériau version Standard
24	Ressort	Acier inox X2CrNi 18-8
25	Rondelle	Nylon
26	Bouchon plastique	PE
27	Bouchon plastique	PE
28	Vis M12x35	Acier inox A2-70
29	Rondelle en laiton	CW 614 N

Caractéristiques techniques

- Test pression :
 - Corps : 25 bar (EN 12266 rate A – ISO 5208 rate A)
 - Clapet : 18 bar (EN 12266 rate A – ISO 5208 rate A)
- Revêtement : époxy poudre selon UBA, WRAS
- Norme : BS 750 – EN 1074-6
- Température maxi de service : 60° C
- Pertes de charge en position ouverte : $K_v = 94,7$
- Nombre de tours : 5
- Chapeau : pyramidal selon BS 750
- Brides : BS EN 1092-2 ; BS 10 ; Table D et E 3" et 3.5", ISO PN10/16
- PFA : 16 bar
- Sortie : Raccord de prise baïonnette type Da Costa/Barbados
- Diamètre : DN80