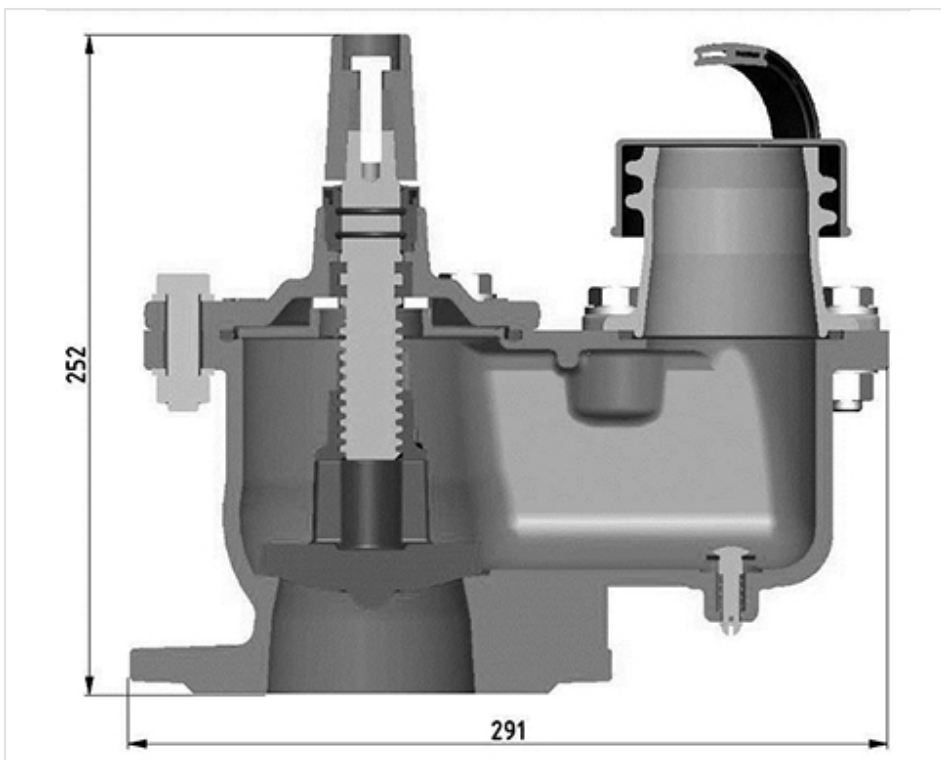


EURO FH2 DN80 Sortie Filet Rond Anglais en Inox - Version Fixed Stopper



DN (mm)	Version	Masse (kg)	Référence
80	Standard	11,40	230707



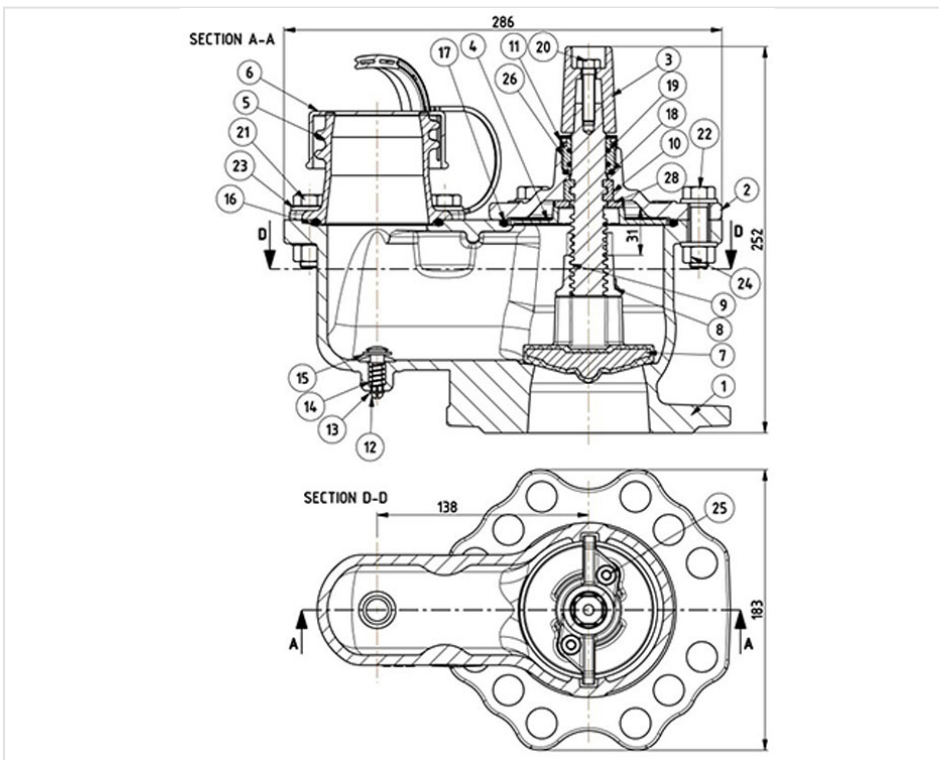
Domaine d'emploi

Les poteaux et bouches d'incendie, sont conçus, en conformité aux normes et réglementations applicables, à l'usage exclusif de point d'eau destiné à protection incendie, connecté à un réseau d'eau potable ou d'eau brute.

Leur manipulation et usage doit être réalisé dans le stricte respects des recommandations et règles de l'art par du personnel ayant pris connaissance de ces recommandations.

Ces appareils doivent faire l'objet de contrôle périodique (réglementaire ou recommandé) afin d'en vérifier et maintenir le bon fonctionnement en toute sécurité.

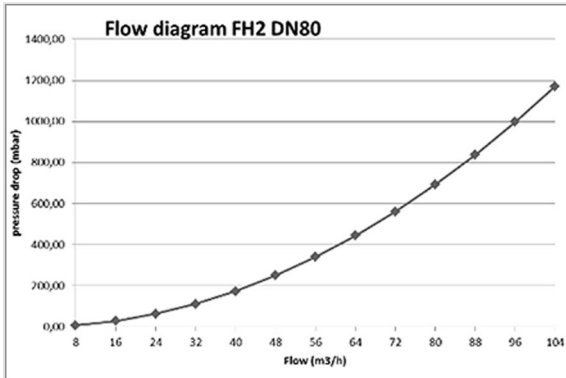
Matériaux et revêtements



Item	Désignation	Norme	Matériau version Standard	Matériau version Upgraded	Matériau version Heavy-duty
1	Corps de la bouche	BS EN 1563	Fonte ductile revêtue d'époxy poudre 250 microns	Fonte ductile revêtue d'époxy poudre 300 microns	
2	Couvercle	BS EN 1563	Fonte ductile revêtue d'époxy poudre 250 microns	Fonte ductile revêtue d'époxy poudre 300 microns	

Item	Désignation	Norme	Matériau version Standard	Matériau version Upgraded	Matériau version Heavy-duty
3	Chapeau	BS EN 1563	Fonte ductile revêtue d'époxy poudre 250 microns	Fonte ductile revêtue d'époxy poudre 300 microns	
4	Limiteur	WARAS listed	Dupont Zytel 70G30 HSL NC010		
5	Sortie	BS EN 10088-3	Acier Inox GX20Cr14 revêtu d'époxy poudre 70 à 120 microns	Acier Inox GX20Cr14	Acier Inox G X5CrNiMo19-11-2 EN10283 (1.4408)
6	Bouchon		HDPE		
7	Disque caoutchouté	BS EN 1563 - BS EN 681-1	Fonte ductile / EPDM		
8	Ecrou de manœuvre	BS 12164	CW 614 N		Bronze LG2
9	Vis de manœuvre	BS EN 10088 - 3	Acier Inox X20Cr13		Acier Inox X2CrNiMo 17-12
10	Limiteur	BS 12164	CW 614 N		Bronze LG2
11	Rondelle	BS EN 681-1	EPDM		
12	Vanne de vidange	WARAS listed	Dupont Zytel 70G30 HSL NC010		
13	Rondelle	BS 4320	B NAYLON		
14	Ressort	EN 10270 - 3	Acier inox X2CrNi 18-8		
15	Rondelle	BS EN 681-1	EPDM		
16	Joint torique Ø75XØ5	BS EN 681-1	EPDM		
17	Joint torique Ø105XØ5	BS EN 681-1	EPDM		
18	Joint torique Ø26XØ3	BS EN 681-1	EPDM		
19	Joint torique Ø23XØ2,5	BS EN 681-1	EPDM		
20	Vis M8x35	ISO 4017	Acier inox A2 - 70		Acier inox A4 - 80
21	Vis M12x40	ISO 4017	Acier inox A2 - 70		Acier inox A4 - 80
22	Vis M12x45	ISO 4017	Acier inox A2 - 70		Acier inox A4 - 80
23	Rondelle A12	ISO 7089	Acier inox A2		Acier inox A4
24	Ecrou M12	ISO 4032	Acier inox A2		Acier inox A4
25	Vis M8x16	ISO 4762	Acier inox A2 - 70		Acier inox A4
26	Ecrou de serrage	BS 12164	CW 614 N		Bronze LG2
28	Rondelle A24	ISO 7089	Acier inox A2		Acier inox A4

Caractéristiques hydrauliques



- Factory Test pressure:
 - Body: 25 bar (EN 12266 rate A – ISO 5208 rate A)
 - Shutter: 18 bar (EN 12266 rate A – ISO 5208 rate A)
- Coating: fusion bonded epoxy powder in accordance with UBA, WRAS
- Standard: BS 750 – EN 1074-6
- Maximum service temperature: 60° C
- Head losses in full open position: $K_v = 96,4$
- Operating turns: 8
- Operating cap: pyramidal to BS 750
- Flanges: BS EN 1092-2 ; BS 10 ; Table D and E 3" and 3.5", ISO PN10/16
- Maximum allowable pressure (PFA): 16 bar
- Nozzle type: 2 ½ inches London round thread to BS 750
- Size range: DN80

Caractéristiques techniques

- Test pression :
 - Corps : 25 bar (EN 12266 rate A – ISO 5208 rate A)
 - Clapet : 18 bar (EN 12266 rate A – ISO 5208 rate A)
- Revêtement : époxy poudre selon UBA, WRAS
- Norme : BS 750 – EN 1074-6
- Température maxi de service : 60° C
- Pertes de charge en position ouverte : $K_v = 96,4$
- Nombre de tours : 8
- Chapeau : pyramidal selon BS 750
- Brides : BS EN 1092-2 ; BS 10 ; Table D et E 3" et 3.5", ISO PN10/16
- PFA : 16 bar
- Sortie : filet rond anglais (2 ½ inches) selon BS 750
- Diamètre : DN80