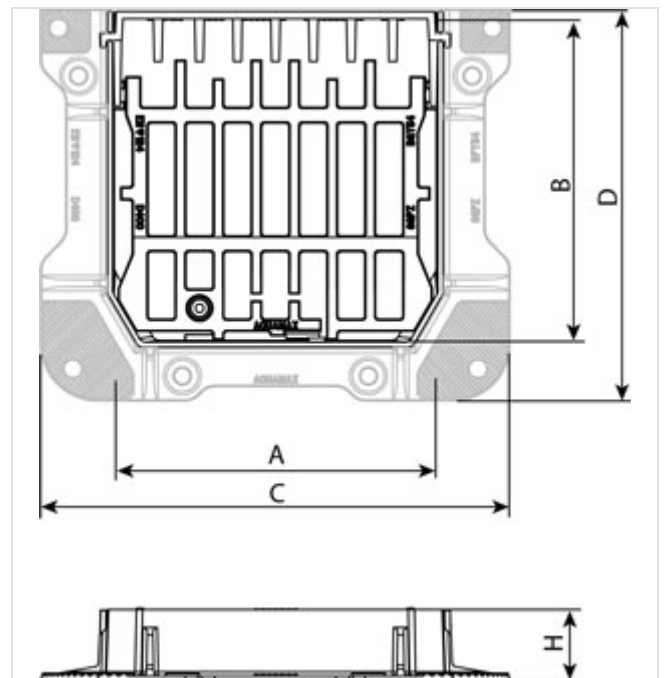
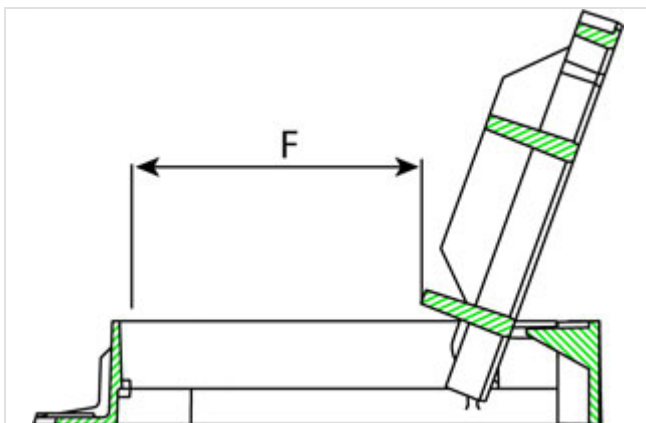




## Grille AQUAMAX Classe D400 Cadre Carré



CxD (mm)	AxB (mm)	F (mm)	H (mm)	Masse ensemble (kg)	Surface d'avalement	Conditionnement	Référence
660x550	450x450	280	100	45,40	12.4 dm <sup>2</sup>	12	205864
660x550	450x450	280	150	48,80	12.4 dm <sup>2</sup>	9	205865





## Matériaux et revêtements

- Cadre et tampon en fonte ductile EN GJS 500-7 avec revêtement bitumineux sur base eau

## Domaine d'emploi

- Classe D400 (Groupe 4) suivant la norme EN124-2.
- Collecte ponctuelle canalisée.

## Principales caractéristiques

- Grille plate articulée, ouverture possible le long d'une bordure trottoir
- Cadre à haute durabilité de scellement
- Verrouillage par barreau élastique
- Ouverture par barre à mine
- Grille anti-vol

## Sécurisation

- Option : verrouillage de sécurité