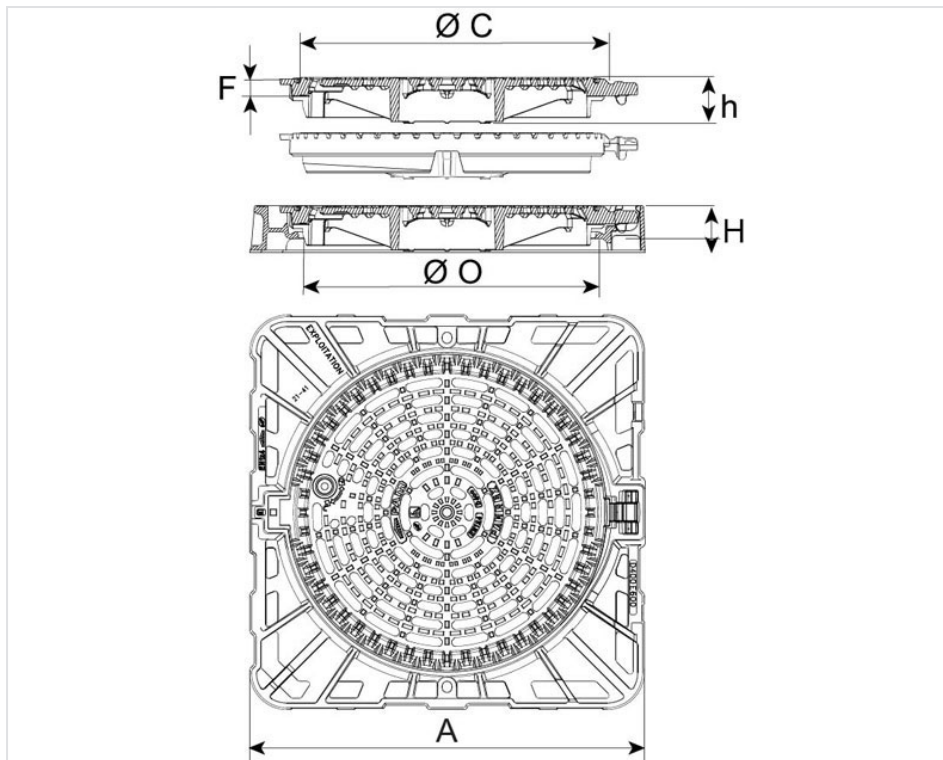


Grille PAMREX Exploitation PMR Classe D400 Cadre Carré



AxA (mm)	O (mm)	C (mm)	h (mm)	F (mm)	H (mm)	Masse ensemble (kg)	Masse grille (kg)	Surface d'avalement	Conditionnement	Référence
840x840	610	673	97	50	100	97,80	58	10 dm ²	10	EDPA60DF16



Matériaux et revêtements :

- Grille et cadre en fonte ductile EN GJS 400-15 avec revêtement mince par autophorèse de copolymère en phase aqueuse
- [Joint en élastomère](#)

Domaine d'emploi :

- Classe D400 (Groupe 4) suivant la norme EN124-2, voies de circulation des routes, accotements stabilisés et aires de stationnement pour tous types de véhicules.
- Zones de trafic intense et visites fréquentes.

Principales caractéristiques :

- Grille interchangeable avec le tampon Pamrex et la grille Pamrex non PMR.
- Cadre adapté au scellement.
- [Identification des versions](#)

- Ouverture à 130° sans blocage à la fermeture
- [Verrou ¼ de tour en option](#)
- Seau à boue : [référence C1](#)

Produits associés



Joint ELASTOMÈRE



Verrous 1/4 de tour



Seau à boue pour regards PAMREX